



AEROTOP HYBRID

In nuovo ibrido intelligente per
prestazioni eccellenti nel
massimo rispetto della
sostenibilità

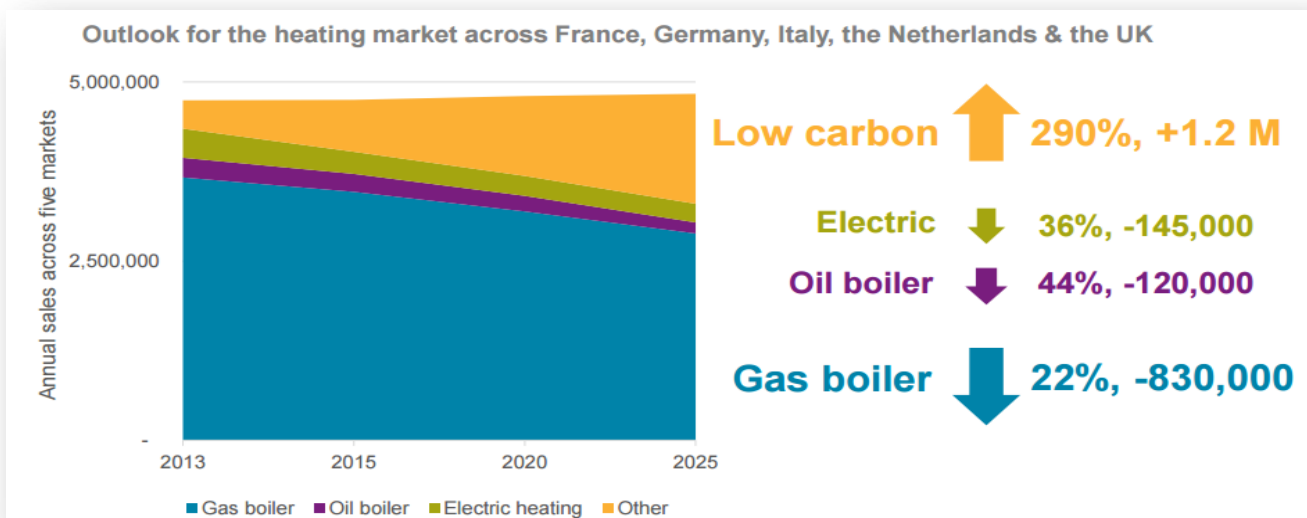


POMPA DI
CALORE
GARANTITA



Introduzione - Mercato

Negli ultimi anni lo scenario Europeo è fortemente cambiato e le proiezioni nei prossimi anni individuano una forte crescita dell'utilizzo di energie rinnovabili.

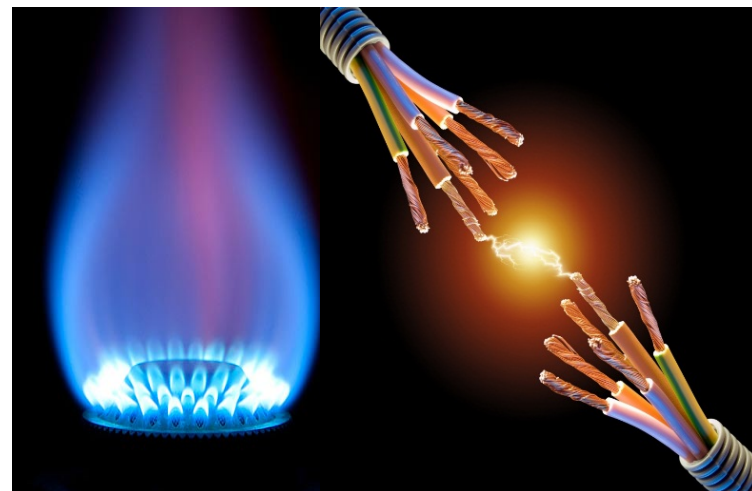


In questo scenario le pompe di calore aria / acqua di riscaldamento hanno visto una rapida crescita rispetto agli anni passati, anche se la fonte di gas rimane ancora predominante e diffusa nel mercato del retrofit.

Le prospettive future prevedranno un importante passaggio verso soluzioni rinnovabili e a basse emissioni di carbonio entro meno di 10 anni

Introduzione - Mercato

Con il D. Leg.vo 03/03/2011, n. 28 e D.L. 30/12/2016, n. 244, l'Italia ha introdotto l'obbligo dell'integrazione delle fonti rinnovabili per i nuovi edifici e le forti ristrutturazioni (cioè, che riguardano l'involucro isolante della casa o che riguardano la demolizione e la ricostruzione).



In questo tipo di edifici, è obbligatorio coprire attraverso l'uso di fonti rinnovabili: il 50% del consumo di energia per l'acqua calda sanitaria una certa percentuale (dal 20 al 50%, a seconda del momento in cui è stato richiesto il permesso di costruzione) della somma del consumo energetico legato all'acqua calda sanitaria, al riscaldamento e al raffreddamento

Per ristrutturazioni più leggere e riqualificazione energetica, si applicano ancora i piani di incentivazione (Conto Termico e 65% di spese fiscali).

Introduzione - Mercato

I sistemi ibridi, una pompa di calore a sorgente d'aria elettrica combinata + una caldaia a gas, apriranno nuove opportunità, consentendo alle pompe di calore elettriche di competere con le caldaie a gas convenzionali in un enorme mercato europeo.

Il sistema ibrido ambisce sia al segmento del mercato nuovo e retrofit, principalmente (ma non solo)



Nuova costruzione: mercato più piccolo, ma uno degli obiettivi principali, dal momento che è un modo semplice per gli sviluppatori di edifici di conformarsi ai nuovi regolamenti edilizi (grazie all'integrazione delle energie rinnovabili).

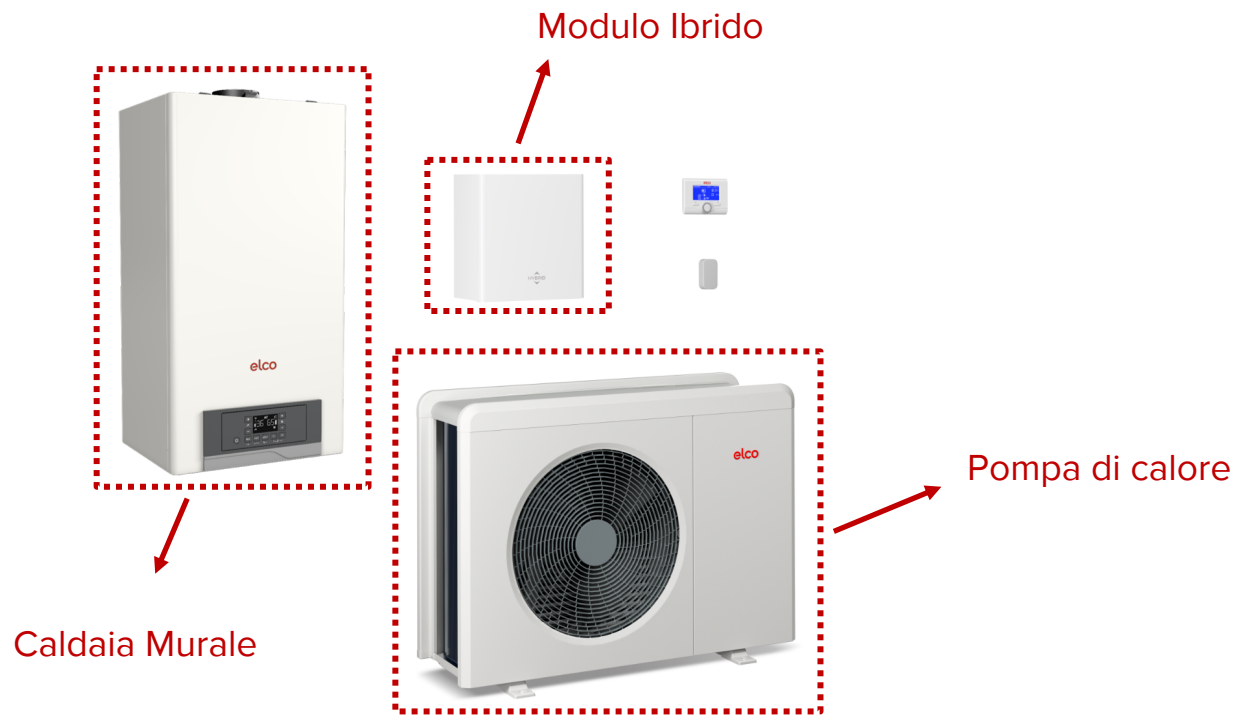


Retrofit: alto potenziale di mercato, il successo ibrido è strettamente correlato al recupero della soluzione rispetto alle alternative tradizionali (principalmente caldaie a condensazione negli edifici a gas). Ovviamente il costo iniziale non è trascurabile: la presenza di incentivi è fondamentale.

Introduzione – Sistema Ibrido

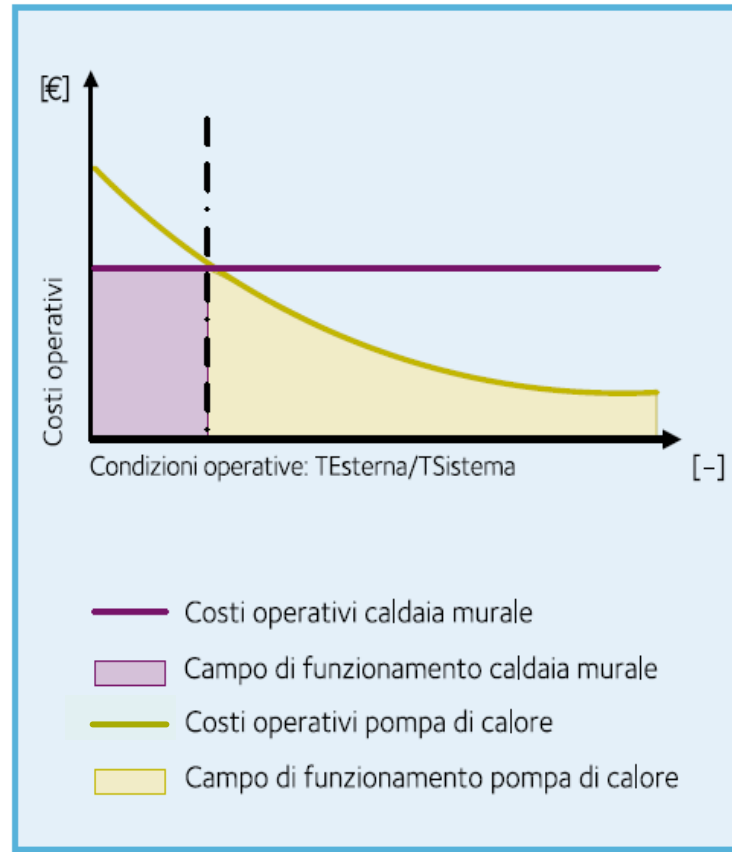
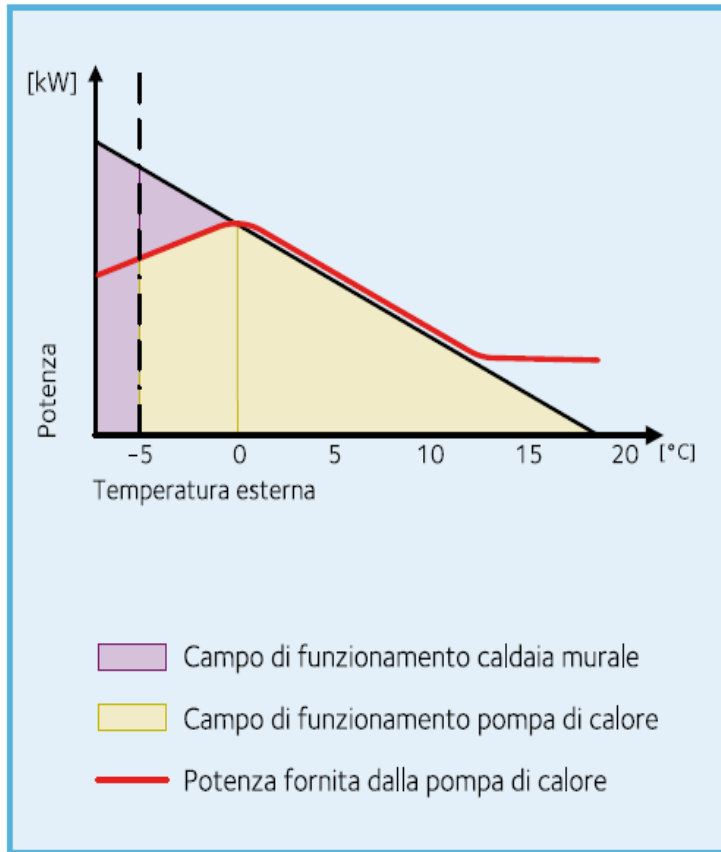
Un SISTEMA IBRIDO è una combinazione di una caldaia e una pompa di calore, collegata idraulicamente e da una linea bus di comunicazione da un modulo ibrido.

Quando il sistema ibrido è intelligente, la caldaia e la pompa di calore lavorano in sinergia per garantire la massima efficienza, garantendo sempre il comfort. L'intelligenza del sistema del sistema Elco è l'Hybrid Energy Manager che coordina entrambe le fonti di energia.

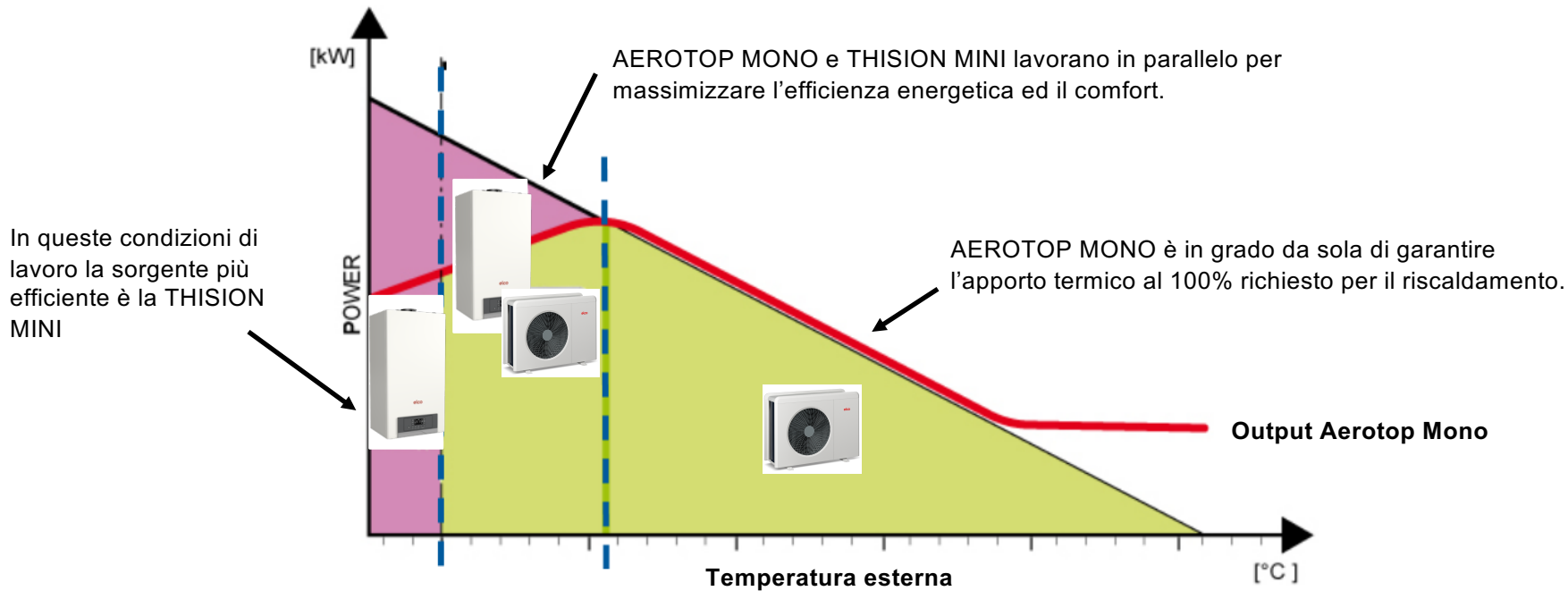


Introduzione – Sistema Ibrido

Pompa di calore e caldaia a condensazione concorrono ad ottimizzare il funzionamento in relazione al costo dell'energia, alla temperatura esterna e alle efficienze dei generatori.



Introduzione – Sistema Ibrido



Introduzione – L'ibrido ELCO

ELCO introduce il nuovo ibrido AEROTOP HYBRID, apportando semplificazione impiantistica e di gestione rispetto al sistema precedente.

AEROTOP HYBRID prevede l'integrazione totale ed intelligente della pompa di calore ad alta efficienza Aerotop Mono con caldaia a condensazione Thision Mini.



Introduzione – L'ibrido ELCO

Disponibile in diverse configurazioni e pacchetti, a soddisfare le diverse esigenze impiantistiche.

- Aerotop Hybrid Mini COMBI → con caldaia a produzione istantanea di acs
- Aerotop Hybrid Mini TANK → con caldaia system e bollitore 180 l abbinato
- Aerotop Hybrid Mini SYS → con caldaia system, abbinabile ad un serbatoio
- Aerotop Hybrid Mini EVO → pompa di calore abbinabile a caldaia Thision Mini Elco esistente
- Aerotop Hybrid UNIVERSAL → pompa di calore abbinabile a caldaia qualsiasi
- Aerotop Hybrid Mini TANK IN → Ibrido built-in, con caldaia system IN e bollitore built-in 150 l



Aerotop Mono 4, 5, 7, 9, 11
alimentazione monofase

+



Thision Mini 3.0

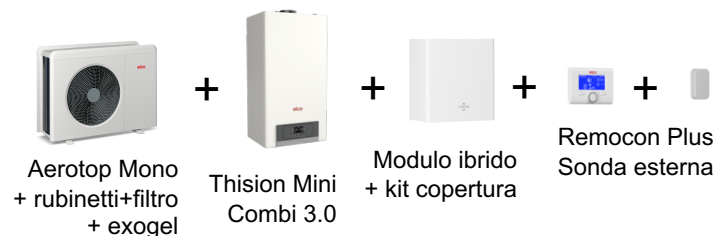
Aerotop Hybrid

La gamma Aerotop Hybrid si articola in diverse versioni, a soddisfare diverse esigenze.

AEROTOP HYBRID MINI COMBI

Ideale per sostituzione e riqualificazione di impianti esistenti

Soluzione per appartamenti o case singole che non hanno una zona dedicata a centrale termica



AEROTOP HYBRID MINI TANK

Sia per rinnovamento che per nuovo

Soluzione per abitazioni con spazi che consentano di installare un serbatoio da 180 l



AEROTOP HYBRID MINI SYS

Sia per rinnovamento che per nuovo

Soluzione da abbinare a serbatoio differente da quanto proposto nella versione "tank"



Aerotop Hybrid

AEROTOP HYBRID MINI EVO

Soluzione ad efficientamento di sistema

Pompa di calore e modulo ibrido da abbinare a caldaia a condensazione esistente Thision Mini



AEROTOP HYBRID UNIVERSAL

Soluzione ad efficientamento di sistema

Pompa di calore e modulo ibrido da abbinare ad una caldaia a condensazione esistente



AEROTOP HYBRID MINI TANK IN

Soluzione ad incasso

Ideale per nuove installazioni, dove si presenta il problema di spazio



Aerotop Hybrid – componenti del sistema



Taglia 9 e 11

Taglia 7

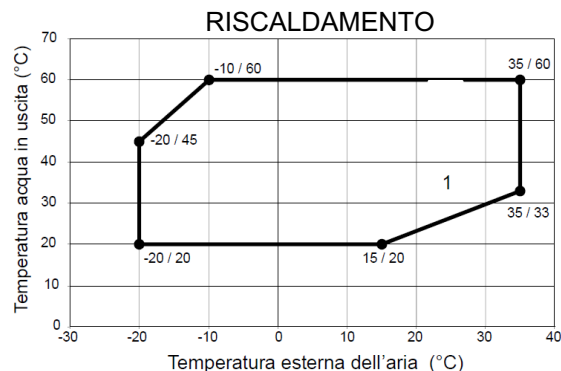
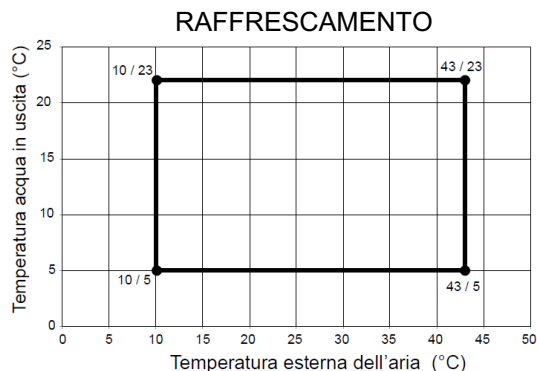
Taglia 4 e 5

Pompa di calore **Aerotop Mono**

Unità aria/acqua monoblocco reversibile per installazione esterna, sviluppata con tecnologia DC Inverter a garantire elevate prestazioni, completa di **circolatore interno** ad alta efficienza

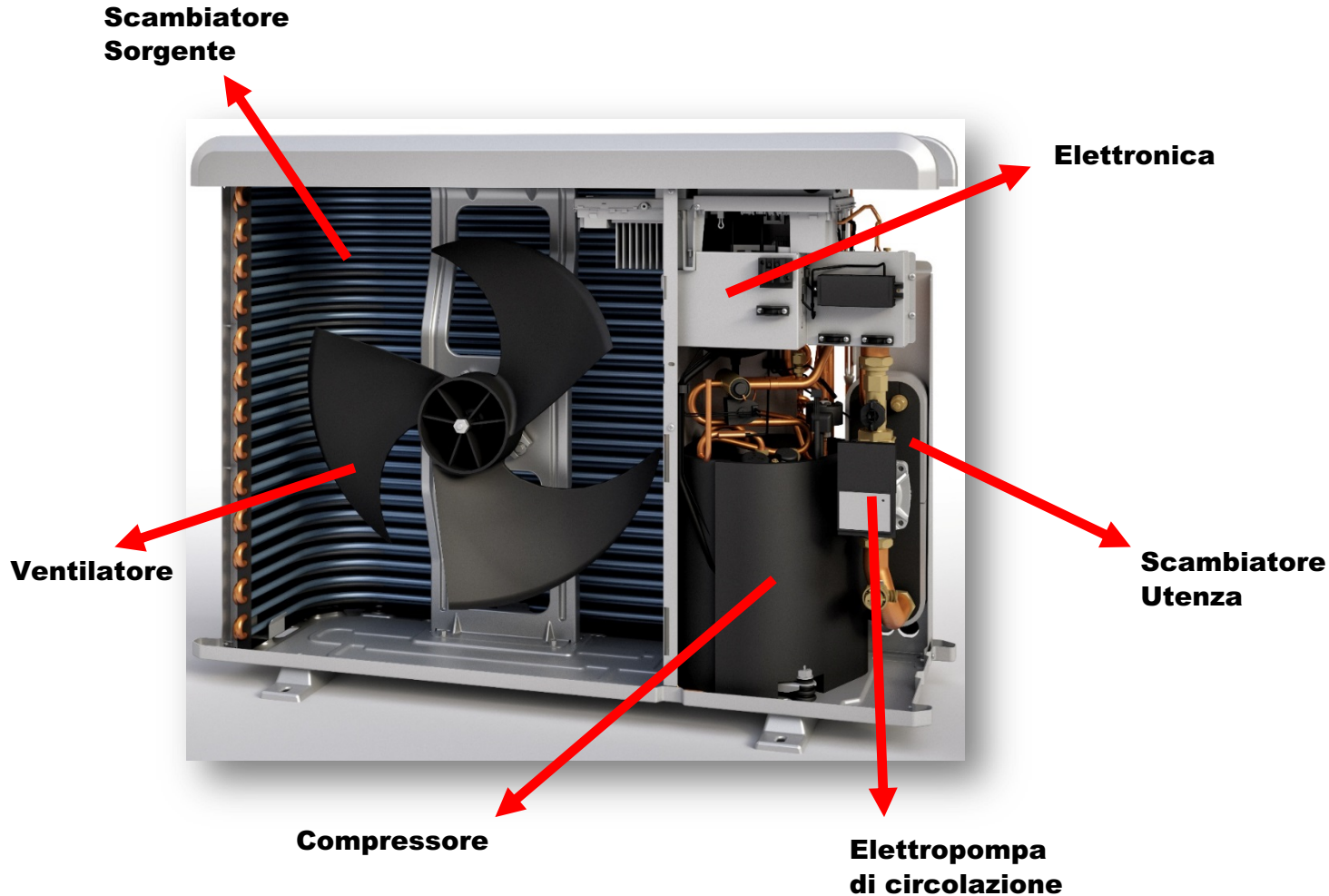
Classe di efficienza energetica A++ (A+++ ready)

Campo di funzionamento:



Aerotop Hybrid – componenti del sistema

Pompa di calore **Aerotop Mono**

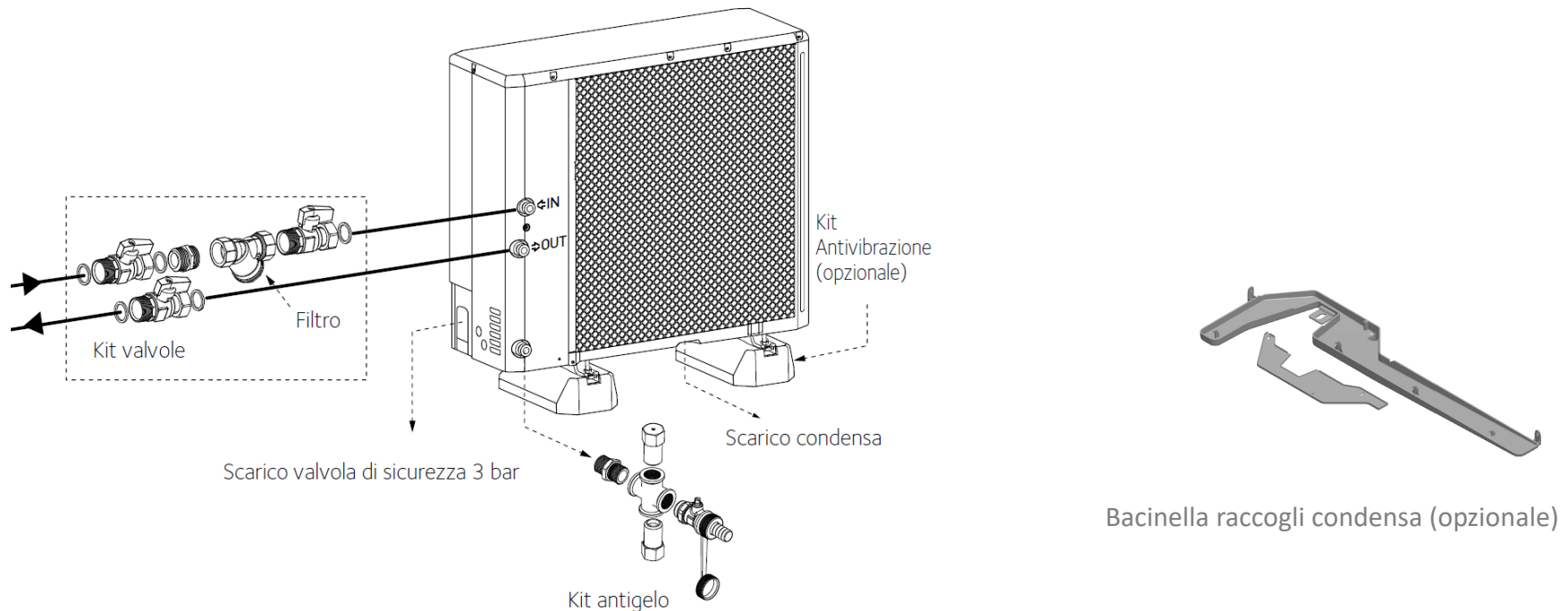


Aerotop Hybrid – componenti del sistema

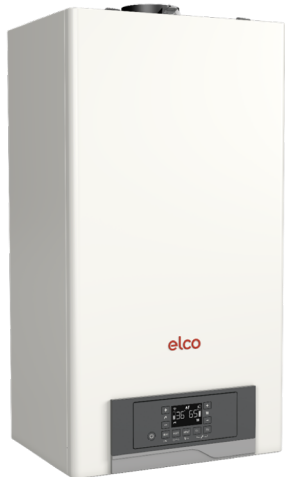
Ogni sistema ibrido viene fornito di serie di:

- Kit valvole e filtro
- Kit antigelo Exogel

in abbinamento all'unità esterna Aerotop Mono



Aerotop Hybrid – componenti del sistema



Caldaia a condensazione **Thision Mini 3.0**

Per installazione interna, dotata di dispositivo Remocon Plus remotabile utilizzabile solo come gestore di zona

Aerotop Hybrid Mini COMBI



Thision Mini Combi 3.0

con produzione istantanea di acqua calda sanitaria tramite scambiatore a pistre

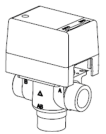


**Aerotop Hybrid Mini TANK
Aerotop Hybrid Mini SYS**



Thision Mini System 3.0

produzione di acs tramite tre vie esterna (fornita nel pacchetto ibrido)

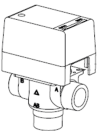


Aerotop Hybrid Mini TANK IN



Thision Mini System IN 3.0

versione da incasso,
produzione di acs tramite tre vie esterna (fornita nel pacchetto ibrido)



Aerotop Hybrid – componenti del sistema

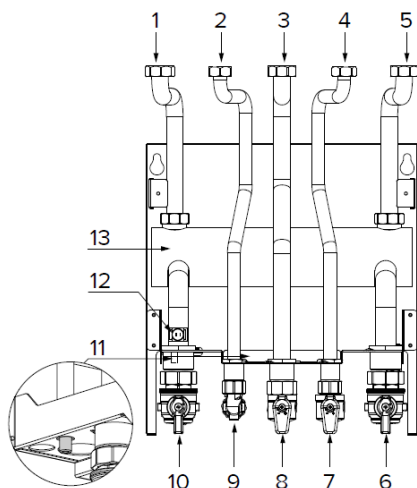
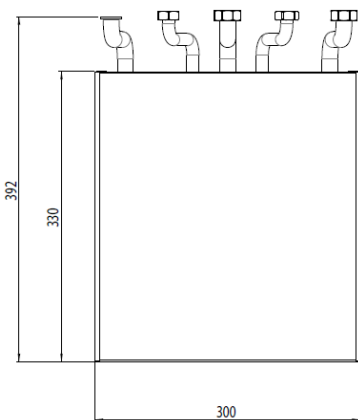
Modulo Ibrido

A connessione idraulica del sistema,
contiene l'intelligenza di regolazione del sistema ibrido: Hybrid Energy Manager (HEM)



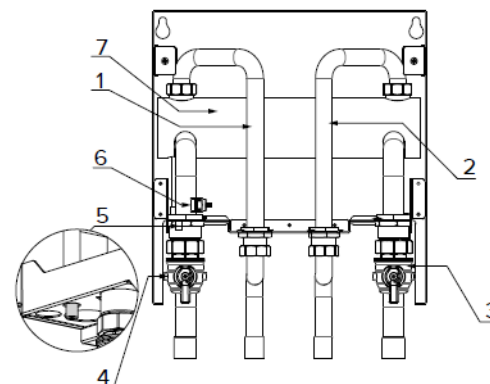
Modulo Ibrido EVO

Per tutte le versioni ad esclusione
della UNIVERSAL



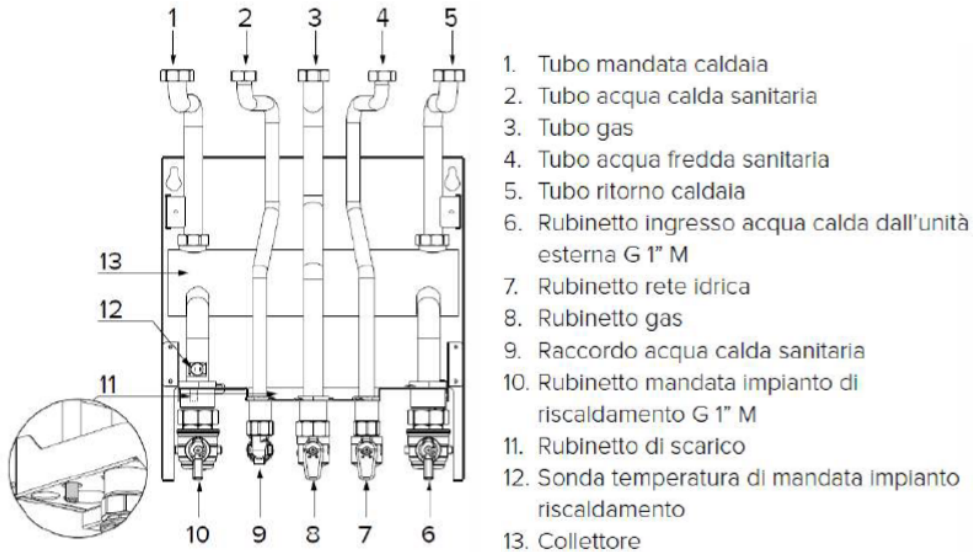
Modulo Ibrido UNIVERSAL

Per versione UNIVERSAL

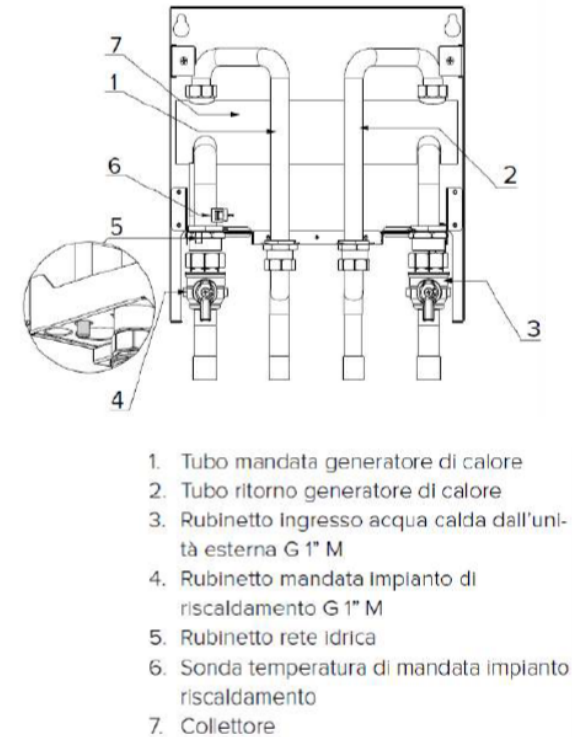


Aerotop Hybrid – componenti del sistema

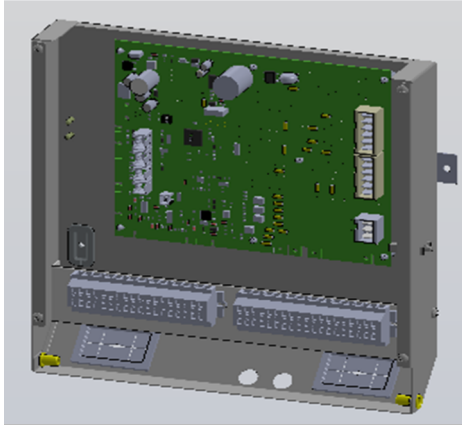
Modulo Ibrido EVO



Modulo Ibrido UNIVERSAL



Aerotop Hybrid – componenti del sistema



Hybrid Energy Manager

intelligenza dei sistemi ibridi di ELCO:

- Logica algoritmica di priorità
- Funzionamento alternativo o parallelo in riscaldamento
- Funzionamento alternativo o parallelo in ACS *
- Precedenza Comfort o Eco

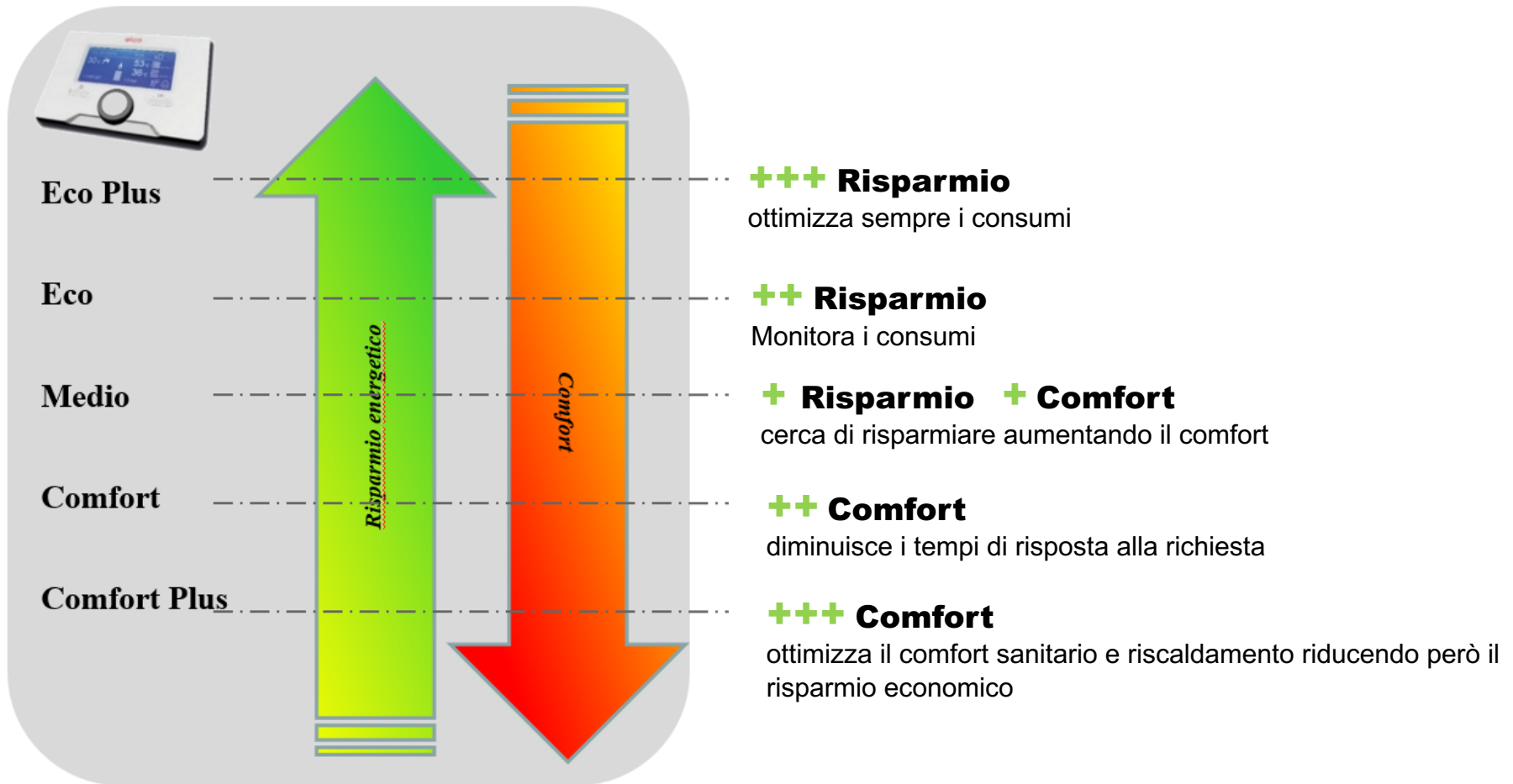
* Nella versione «COMBI» la produzione di acqua calda sanitaria è indipendentemente gestita dalla caldaia.

L'Hybrid Energy manager consente all'utente di impostare in modo semplice ed in base alle proprie esigenze diverse modalità di funzionamento in riscaldamento.

Cinque distinte logiche selezionabili:

- 1) ECO PLUS
- 2) ECO
- 3) MEDIO
- 4) COMFORT
- 5) COMFORT PLUS

Aerotop Hybrid – componenti del sistema



Aerotop Hybrid – componenti del sistema

Remocon Plus, interfaccia con l'intero sistema

- accesso all'intero sistema
- facile installazione e connessione
- display retroilluminato a matrice
- messaggi in testo esteso e icone
- menu multi-livello
- selezione visualizzazione utente
- riconoscimento automatico dei dispositivi collegati
- programmazione settimanale per zone
- visualizzazione prestazioni del sistema
- diagnostica con storico allarmi (ultimi 10 eventi: codice, descrizione, data)



REMOCON PLUS: installazione a muro

Aerotop Hybrid – componenti del sistema

Remocon Plus, interfaccia utente con l'intero sistema



Thision Mini 3.0



Sonda esterna



REMOCON PLUS



Bollitore

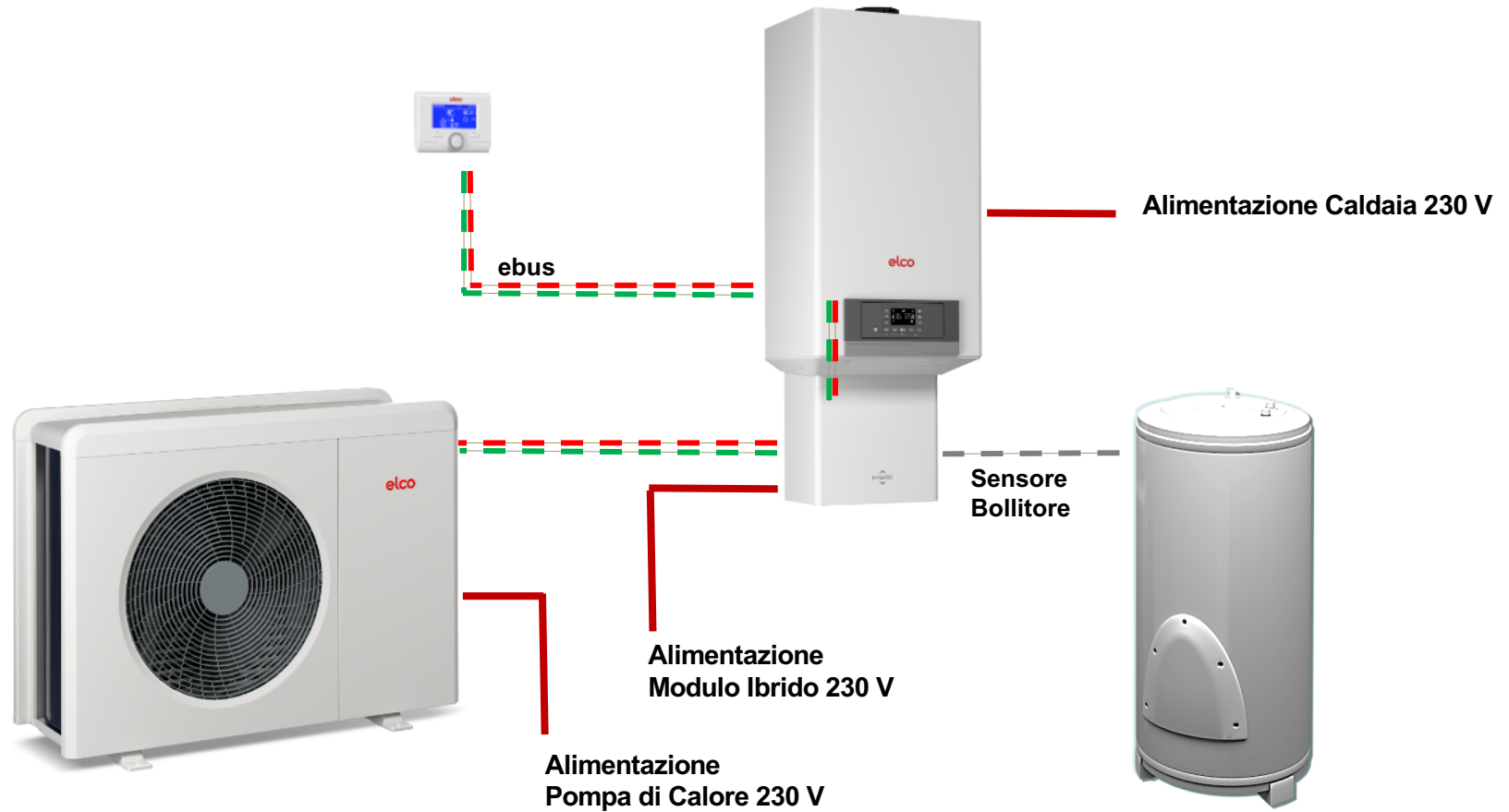


Modulo Ibrido



Aerotop Mono

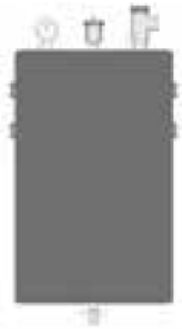
Aerotop Hybrid – connessioni elettriche



Accessori Aerotop Hybrid

Come in un qualsiasi sistema con pompa di calore, bisogna garantire il volume minimo dell'impianto, in modo tale da consentire un corretto funzionamento della macchina ed evitare pendolazioni di temperatura indesiderate alle utenze.

Bisogna dunque prevedere un inerziale.



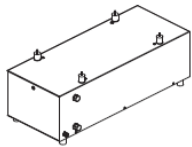
Equilibratore idraulico/serbatoio inerziale EQUICOLL

- EQUICOLL S (20 lt - anche per installazione ad incasso)
- EQUICOLL-IN (45 lt)

Per installazione ad incasso ordinare la cassetta cod. 3122187
Serbatoio inerziale in acciaio sj235r, verniciato, per impianti di riscaldamento e raffrescamento, completo di coppelle di isolamento, attacchi predisposti per collegamento diretto dei collettori serie CS tipo DX/SX, con speciale configurazione interna delle tubazioni che lo rende adatto all'impiego con pompe di calore ad inverter per riscaldamento e raffrescamento.
Prodotto completo di Valvola di scarico $\varnothing 1/2"$, valvola di sfiato aria automatica con rubinetto di intercettazione, manometro e valvola di sicurezza 3 bar forniti preassemblati, Isolamento in PE espanso nero antigraffio spessore 20mm.

EQUICOLL S - 20 lt
EQUICOLL IN - 45 lt

HYBRID MINI COMBI
HYBRID MINI SYS
HYBRID MINI TANK
HYBRID MINI EVO
HYBRID UNIVERSAL
HYBRID MINI TANK-IN
AEROTOP SPLIT
AEROTOP MONO



Accumulo tampone CKZ

Posizionabile sotto l'unità esterna

CKZ 30 HH - 30 litri

CKZ 50 HH - 50 litri

Resistenza elettrica per accumulo tampone CKZ

Potenza 2kW

Vaso di espansione per accumulo tampone CKZ

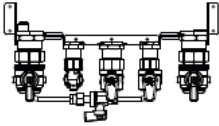
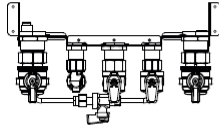

Volume 10 litri

Accessori Aerotop Hybrid

Come in un qualsiasi sistema con pompa di calore, bisogna garantire il volume minimo dell'impianto, in modo tale da consentire un corretto funzionamento della macchina ed evitare pendolazioni di temperatura indesiderate alle utenze.

Bisogna dunque prevedere un inerziale.

Accessori ampilamento lato idraulico

Accessori	Descrizione	
	Kit connessioni a muro	Hybrid Mini COMBI Hybrid Mini SYS Hybrid Mini TANK Hybrid Mini EVO
	Kit connessioni a muro	Hybrid UNIVERSAL
	Valvola a 3 vie per cooling	

Aerotop Hybrid Mini COMBI



Sistema composto da:

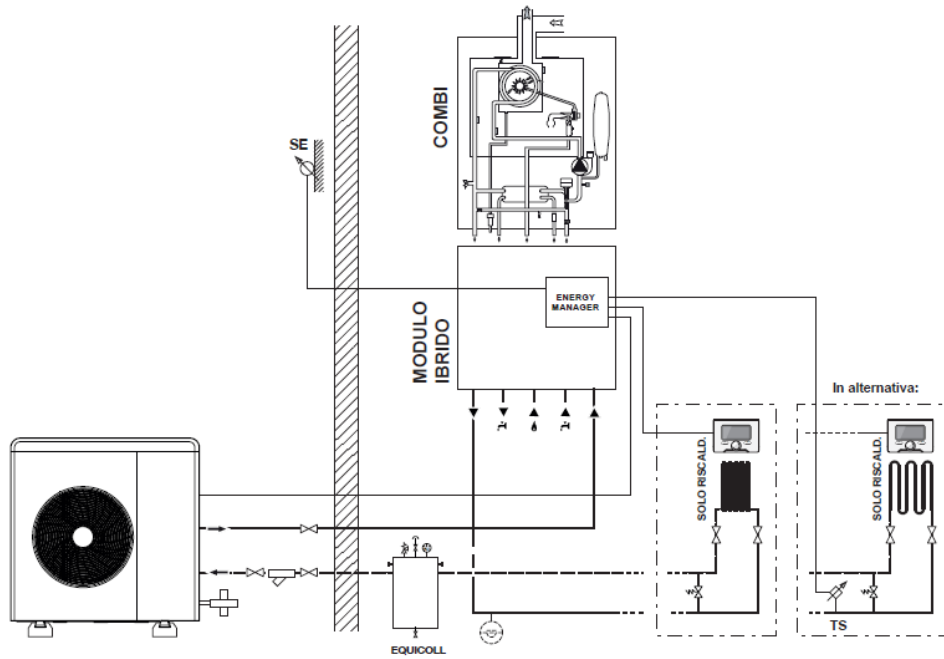
- **Thision Mini Combi 3.0**
- **Aerotop Mono**
- **Modulo ibrido** + kit copertura per installazione sotto caldaia
- REMOCON PLUS remotabile, a gestione sistema ibrido
- sonda esterna
- kit valvole e filtro
- kit EXOGEL



	Classe energetica di riscaldamento	Capacità di prelievo ACS	Classe energetica sanitario	Codice
Aerotop Hybrid Mini Combi 4/25	A++	XL	A	3312181
Aerotop Hybrid Mini Combi 5/25	A++	XL	A	3312182
Aerotop Hybrid Mini Combi 7/25	A++	XL	A	3312183
Aerotop Hybrid Mini Combi 5/30	A++	XL	A	3312184
Aerotop Hybrid Mini Combi 7/35	A++	XXL	A	3312185
Aerotop Hybrid Mini Combi 9/25	A++	XL	A	3312186
Aerotop Hybrid Mini Combi 11/25	A++	XL	A	3312187
Aerotop Hybrid Mini Combi 9/30	A++	XL	A	3312188
Aerotop Hybrid Mini Combi 11/35	A++	XXL	A	3312189

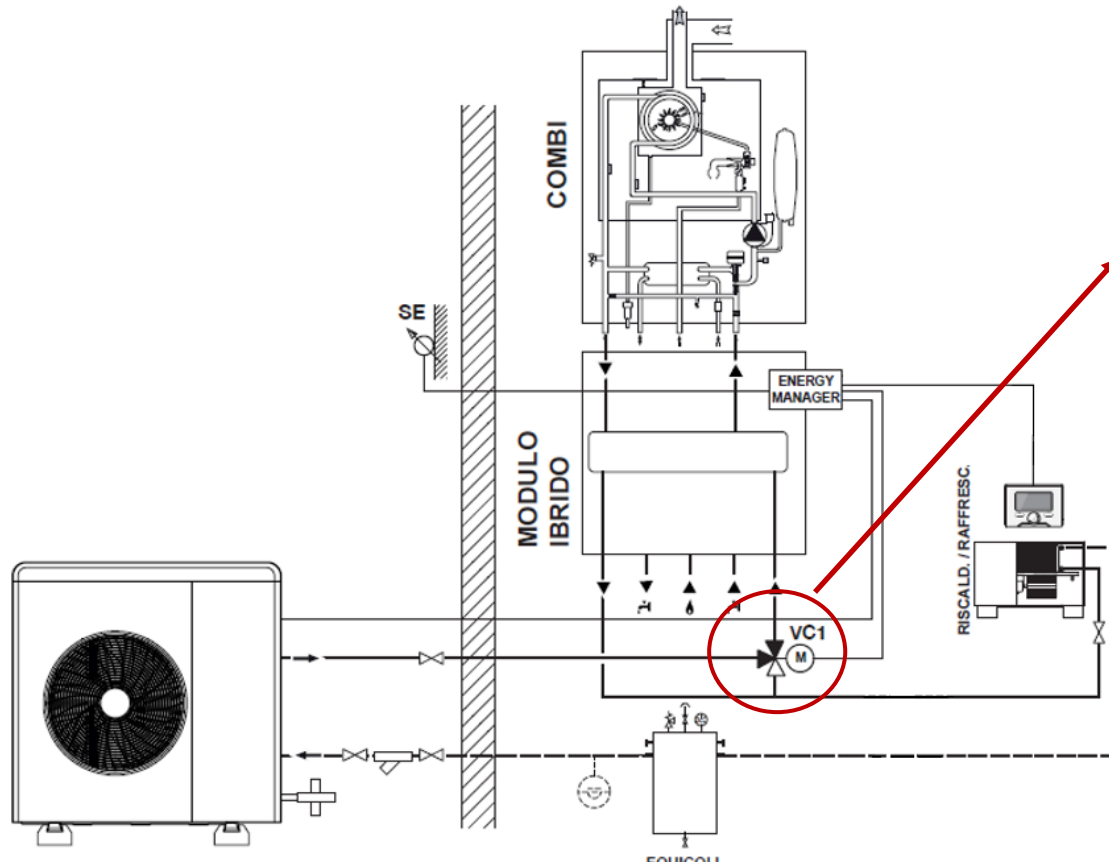
Aerotop Hybrid Mini COMBI – esempi di impianto

Esempio per solo riscaldamento, 1 zona



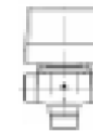
Aerotop Hybrid Mini COMBI – esempi di impianto

Esempio per riscaldamento/raffrescamento, 1 zona



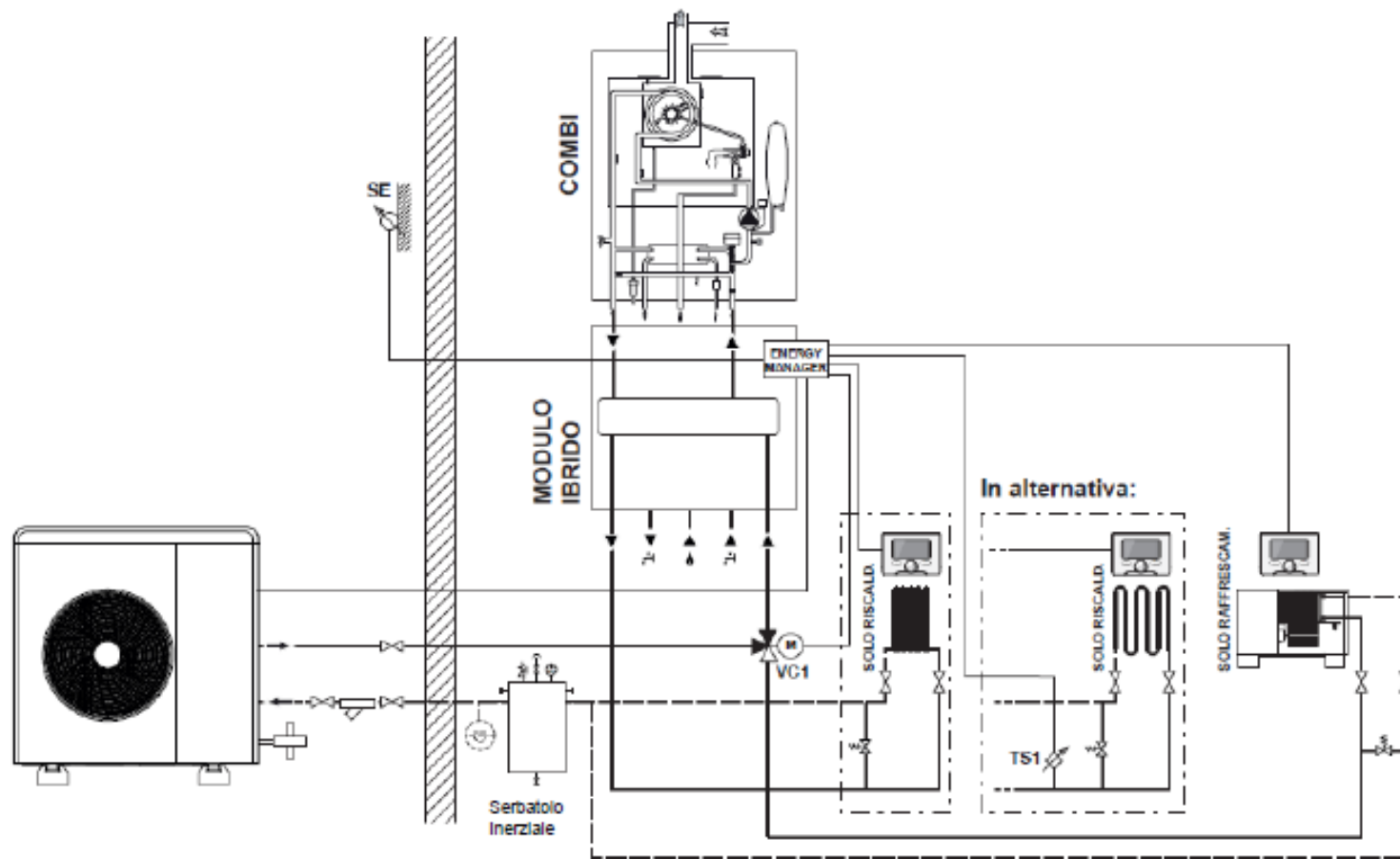
Accessorio 3078156

Valvola a 3 vie
per cooling



Aerotop Hybrid Mini COMBI – esempi di impianto

Esempio per riscaldamento/raffrescamento, 2 zona



Aerotop Hybrid Mini TANK



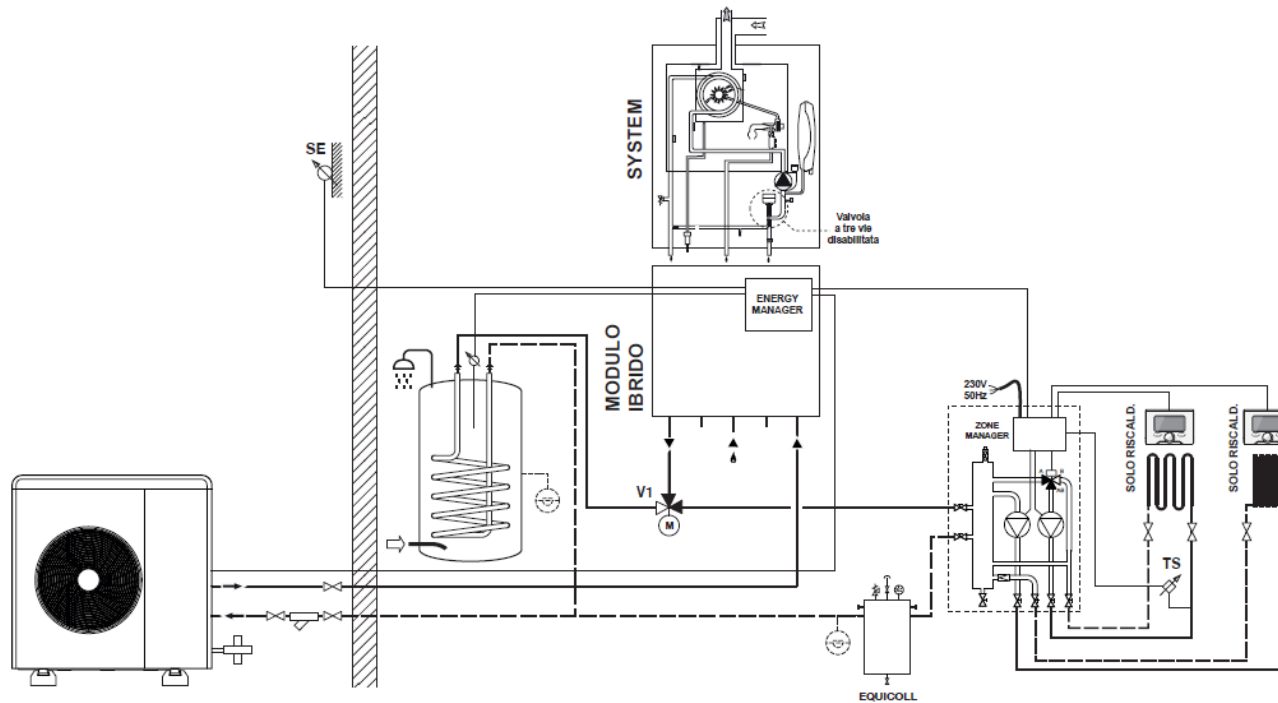
Sistema composto da:

- **Thision Mini System 3.0**
- **Aerotop Mono**
- **Modulo ibrido** + kit copertura per installaz. sotto caldaia
- **Bollitore 180 l**
- **Valvola a tre vie**
- REMOCON PLUS remotabile, a gestione sistema ibrido
- sonda esterna
- kit valvole e filtro
- kit EXOGEL

	Classe energetica di riscaldamento	Capacità di prelievo ACS	Classe energetica sanitario	Codice
Aerotop Hybrid Mini Tank 4/25	A++	XL	A	3312190
Aerotop Hybrid Mini Tank 5/25	A++	XL	A	3312191
Aerotop Hybrid Mini Tank 7/25	A++	XL	A	3312192
Aerotop Hybrid Mini Tank 7/30	A++	XL	A	3312193
Aerotop Hybrid Mini Tank 9/25	A++	XL	A	3312194
Aerotop Hybrid Mini Tank 11/25	A++	XL	A	3312195
Aerotop Hybrid Mini Tank 9/30	A++	XL	A	3312196
Aerotop Hybrid Mini Tank 11/30	A++	XL	A	3312197

Aerotop Hybrid Mini TANK – esempi di impianto

Esempio per solo riscaldamento, 1 zona diretta e 1 zona miscelata



Aerotop Hybrid Mini SYS



Sistema composto da:

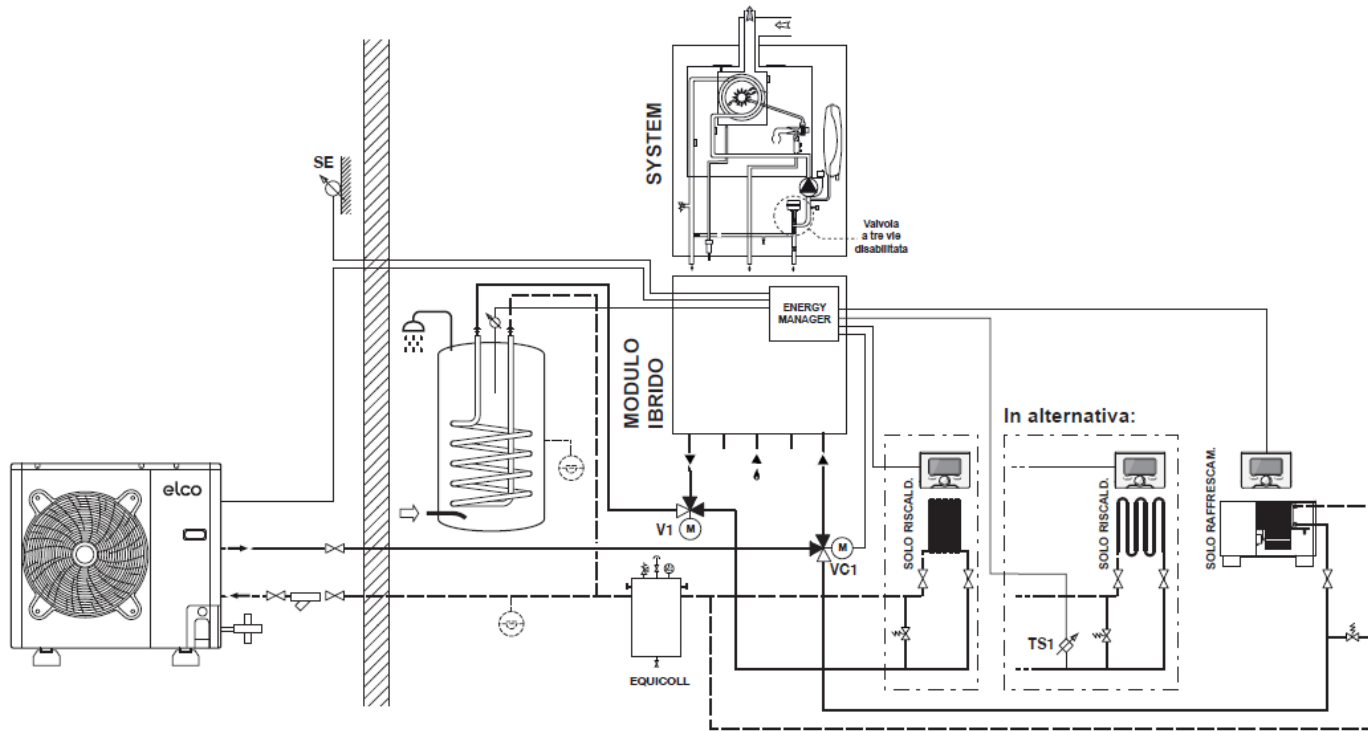
- **Thision Mini System 3.0**
- **Aerotop Mono**
- **Modulo ibrido** + kit copertura per installazione sotto caldaia
- **Valvola a tre vie**
- REMOCON PLUS remotabile, a gestione sistema ibrido
- sonda esterna
- kit valvole e filtro
- kit EXOGEL



	Classe energetica di riscaldamento		Codice
	W55	W35	
Aerotop Hybrid Mini Sys 4/25	A++	A++ (A+++ ready)	3312198
Aerotop Hybrid Mini Sys 5/25	A++	A++ (A+++ ready)	3312199
Aerotop Hybrid Mini Sys 7/25	A++	A++ (A+++ ready)	3312200
Aerotop Hybrid Mini Sys 9/25	A++	A++ (A+++ ready)	3312201
Aerotop Hybrid Mini Sys 11/25	A++	A++ (A+++ ready)	3312202
Aerotop Hybrid Mini Sys 11/30	A++	A++ (A+++ ready)	3312203

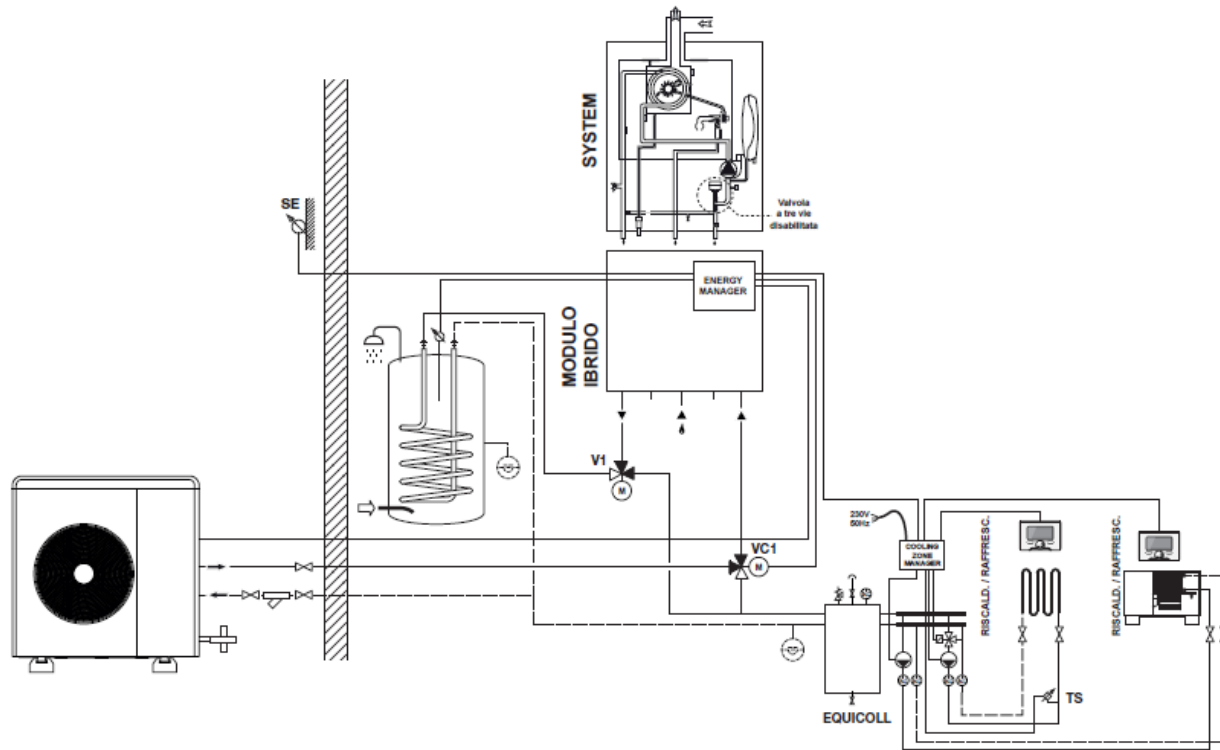
Aerotop Hybrid Mini SYS – esempi di impianto

Esempio per riscaldamento o raffrescamento, impianti separati



Aerotop Hybrid Mini SYS – esempi di impianto

Esempio per riscaldamento e raffrescamento, unico impianto



Aerotop Hybrid Mini EVO

Sistema composto da:



- **Aerotop Mono**
- **Modulo ibrido** + kit copertura per installazione sotto caldaia
- REMOCON PLUS remotabile, a gestione sistema ibrido
- sonda esterna
- kit valvole e filtro
- kit EXOGEL



	Classe energetica di riscaldamento		Codice
	W55	W35	
Aerotop Hybrid Mini Evo 4	A++	A++ (A+++ ready)	3312204
Aerotop Hybrid Mini Evo 5	A++	A++ (A+++ ready)	3312205
Aerotop Hybrid Mini Evo 7	A++	A++ (A+++ ready)	3312206
Aerotop Hybrid Mini Evo 9	A++	A++ (A+++ ready)	3312207
Aerotop Hybrid Mini Evo 11	A++	A++ (A+++ ready)	3312208

Aerotop Hybrid UNIVERSAL



Sistema composto da:

- **Aerotop Mono**
- **Modulo ibrido**
- REMOCON PLUS remotabile, a gestione sistema ibrido
- sonda esterna
- kit valvole e filtro
- kit EXOGEL



	Classe energetica di riscaldamento		Codice
	W55	W35	
Aerotop Hybrid Universal 4	A++	A++ (A+++ ready)	3312209
Aerotop Hybrid Universal 5	A++	A++ (A+++ ready)	3312210
Aerotop Hybrid Universal 7	A++	A++ (A+++ ready)	3312211
Aerotop Hybrid Universal 9	A++	A++ (A+++ ready)	3312212
Aerotop Hybrid Universal 11	A++	A++ (A+++ ready)	3312213

Aerotop Hybrid Mini TANK IN

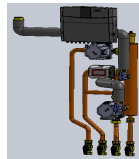


Sistema composto da:

- **Thision Mini System IN 3.0**
- **Aerotop Mono**
- **Modulo ibrido ad incasso**
- **Bollitore built-in 150 l**
- **Valvola a tre vie**
- REMOCON PLUS remotabile, a gestione sistema ibrido
- sonda esterna
- kit valvole e filtro
- kit EXOGEL

	Classe energetica di riscaldamento	Capacità di prelievo ACS	Classe energetica sanitario	Codice
Aerotop Hybrid Mini Tank In 4/25	A++	XL	A	3312234
Aerotop Hybrid Mini Tank In 5/25	A++	XL	A	3312235
Aerotop Hybrid Mini Tank In 7/25	A++	XL	A	3312236
Aerotop Hybrid Mini Tank In 9/25	A++	XL	A	3312237
Aerotop Hybrid Mini Tank In 11/25	A++	XL	A	3312238

Aerotop Hybrid Mini TANK IN

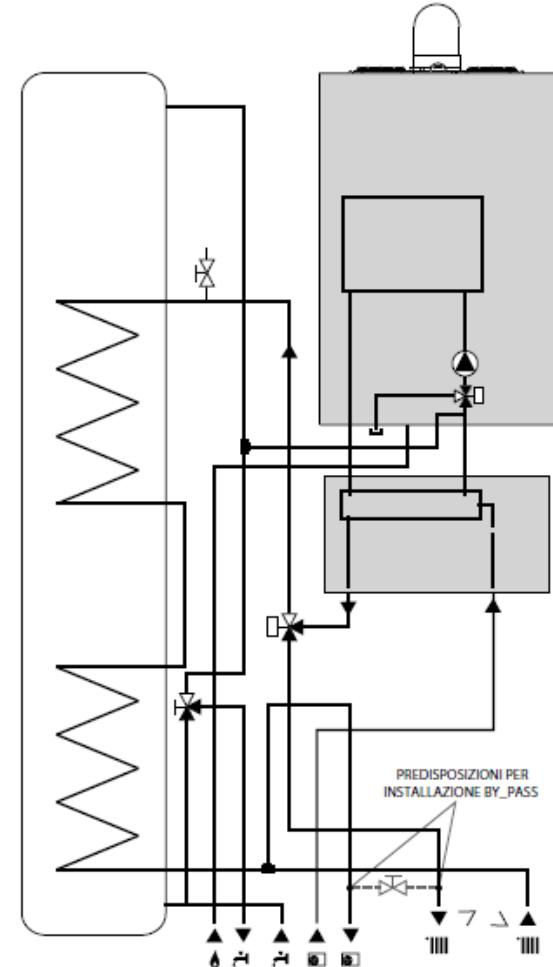


Per riscaldamento:
Disponibile 3319074

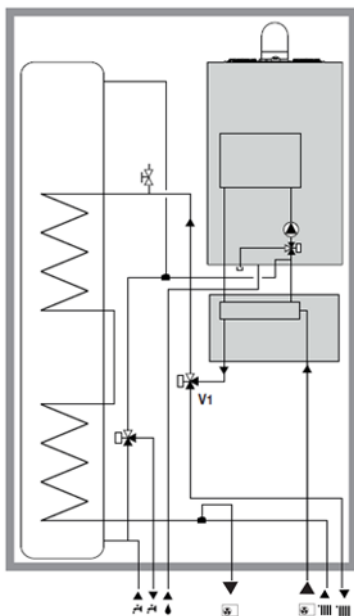
Kit heat (1mix + 1dir)

Per raffrescamento:
necessario l'accessorio 3319390, kit caldo/freddo

Nuova circuitazione

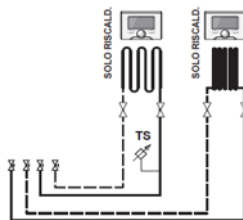
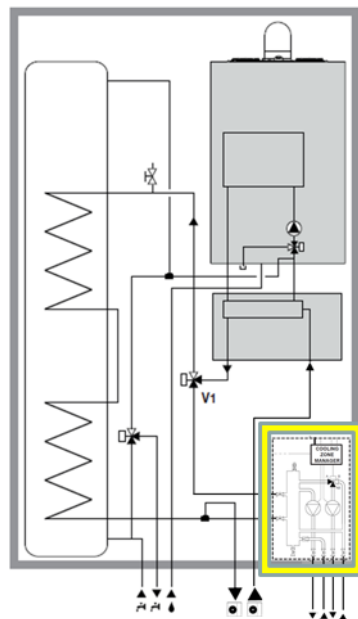


Aerotop Hybrid Mini TANK IN



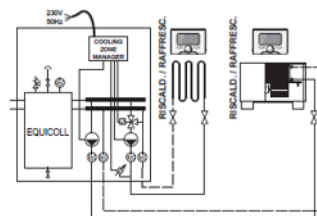
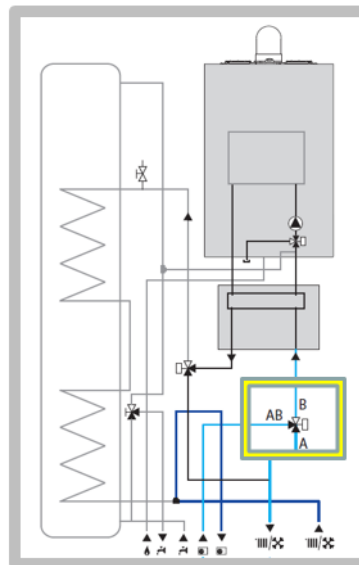
Allestimento base (standard)
1 sola zona diretta risc.

Se necessario **accumulo**
(es. Equicoll o CKZ)

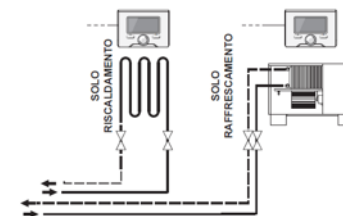
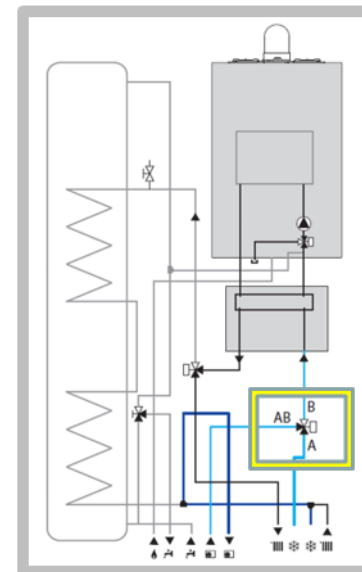


Allestimento base + kit 2 zone:
1 zona diretta risc.
+ 1 zona miscelata risc.

Se necessario **accumulo**
(es. Equicoll o CKZ)



Allestimento base + kit caldo / freddo: a consentire riscaldamento e raffrescamento

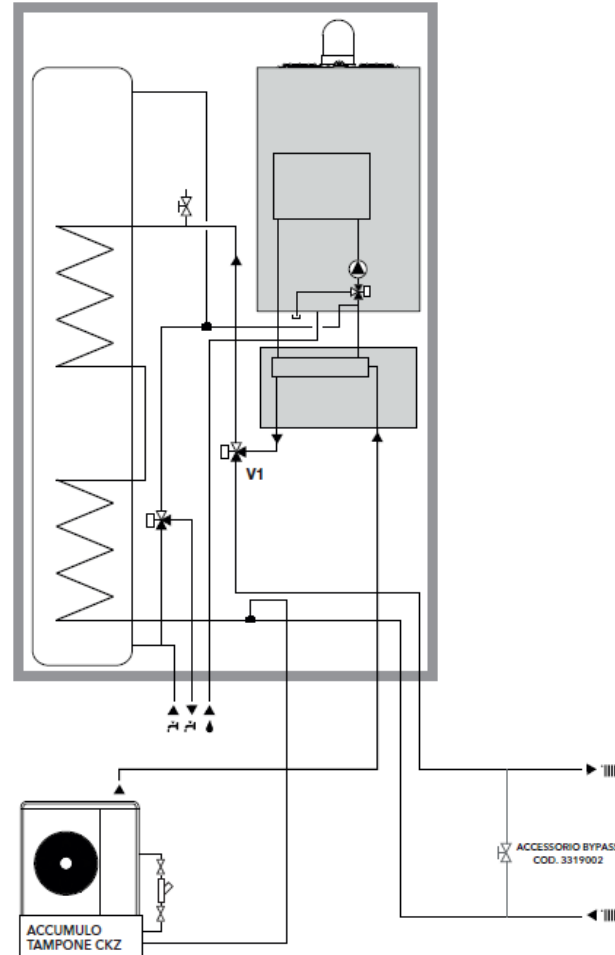


Se necessario **accumulo**
(es. Equicoll o CKZ)

Aerotop Hybrid Mini TANK IN

Esempi di installazione

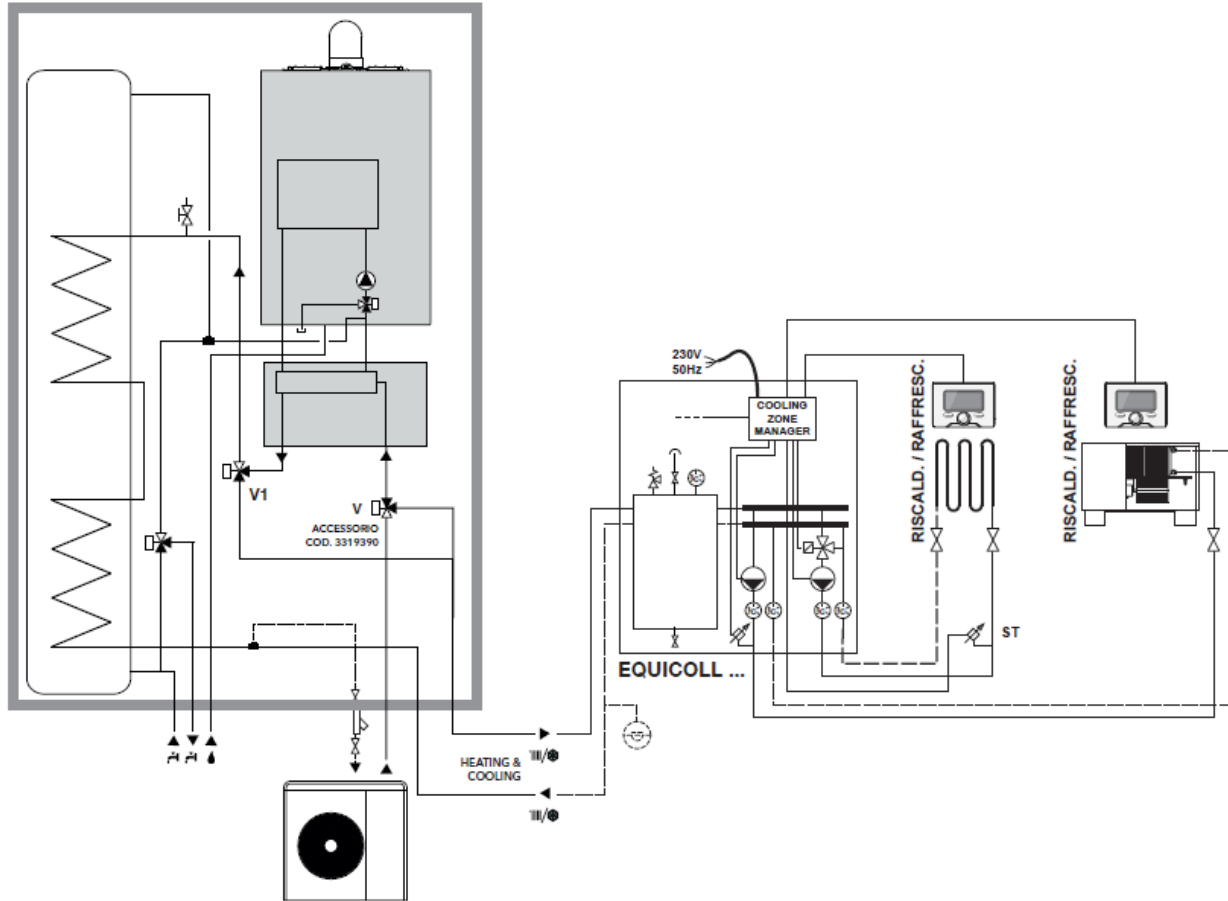
Solo riscaldamento con accumulo inerziale in serie sul ritorno



Aerotop Hybrid Mini TANK IN

Esempi di installazione

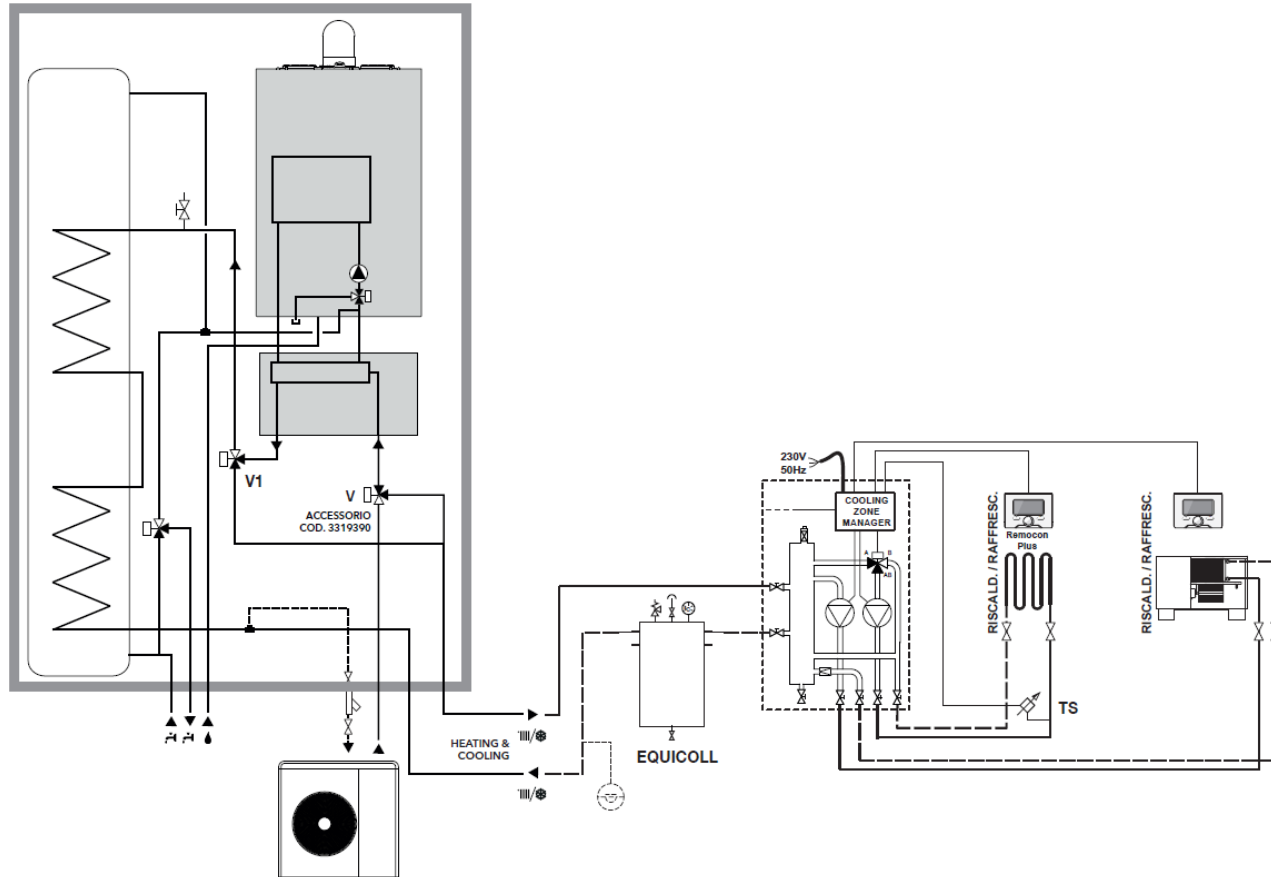
Riscaldamento e condizionamento con due zone ed accumulo con funzione di disconnettore



Aerotop Hybrid Mini TANK IN

Esempi di installazione

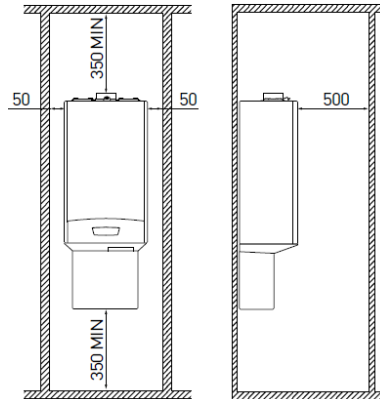
Riscaldamento e condizionamento con due zone ed accumulo con funzione di disconnettore



Aerotop Hybrid

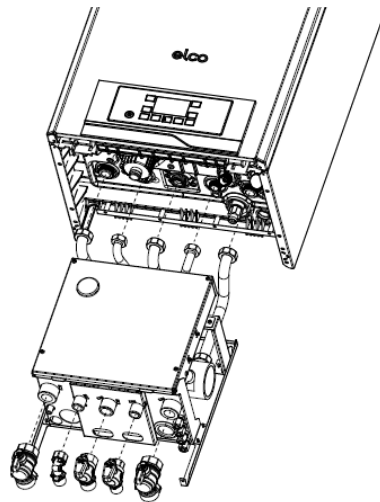
Step1

Fissare il modulo idraulico a parete considerando la dima cartacea.



Step2

Fissare la caldaia a muro considerando la dima.

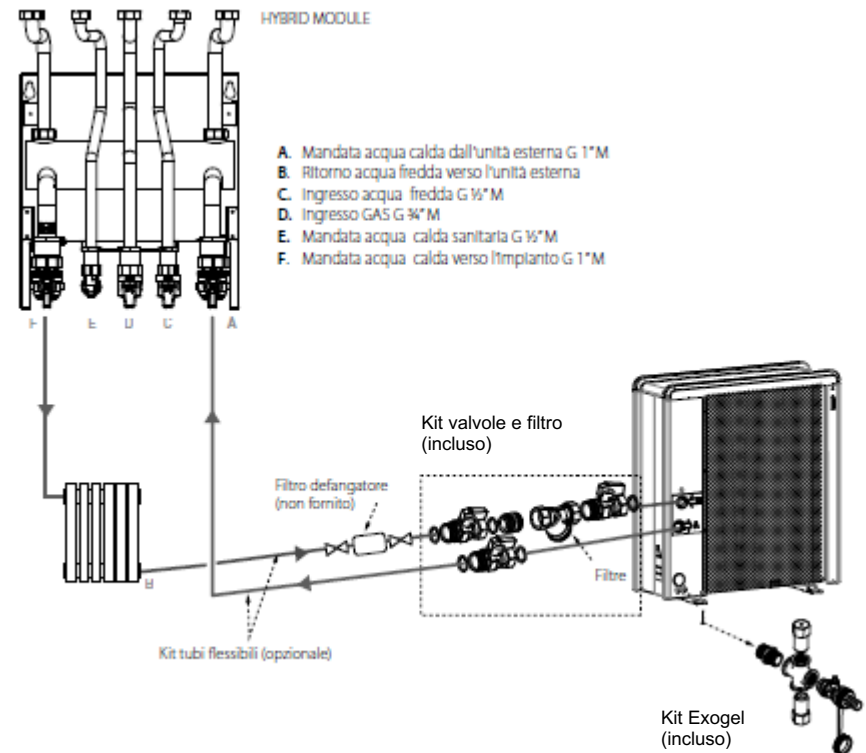


Facilità di installazione

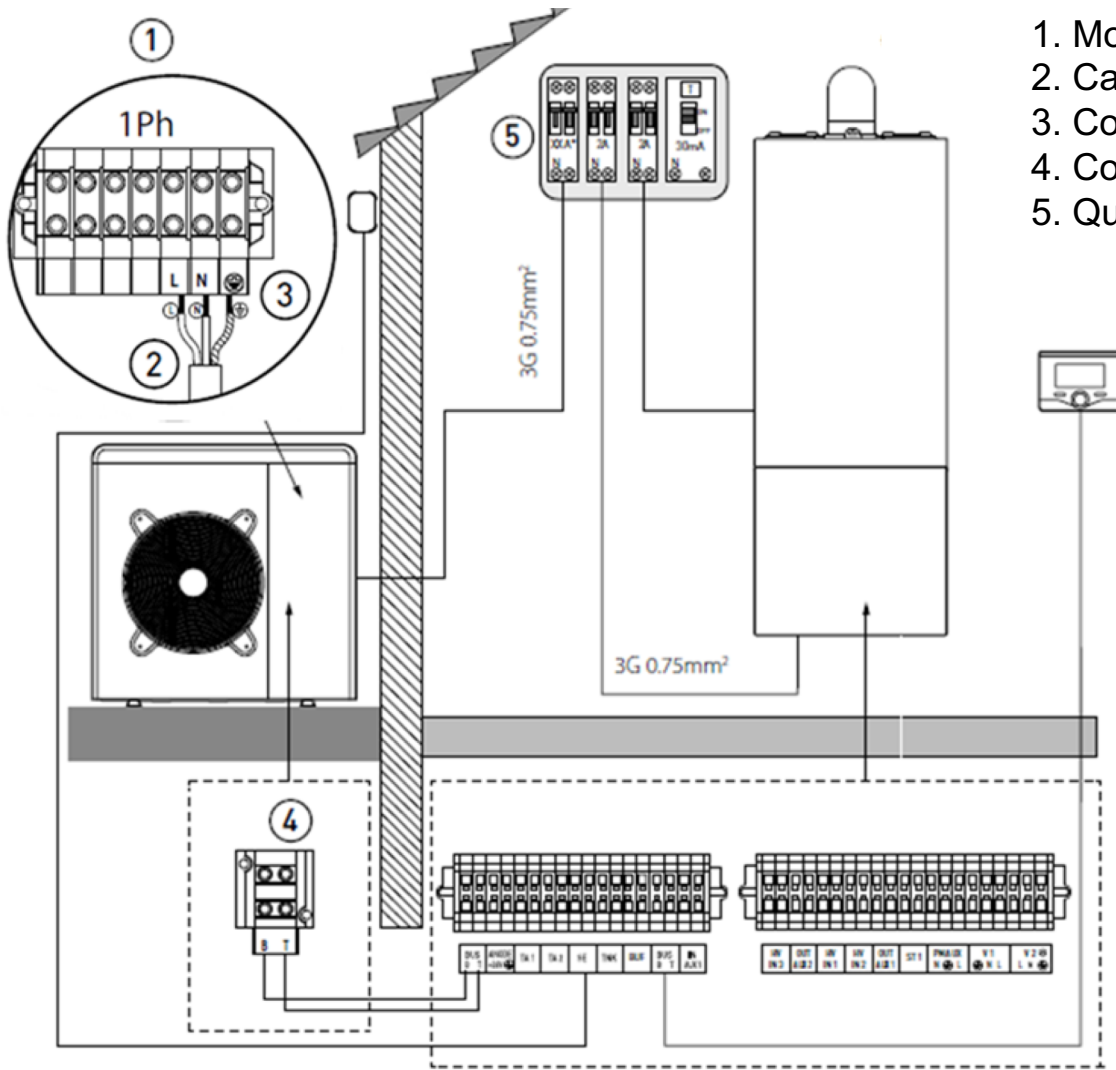


Step3

Realizzare le connessioni idrauliche tra Hybrid Modul e Aerotop Mono, dopo averla fissata a muro o a terra

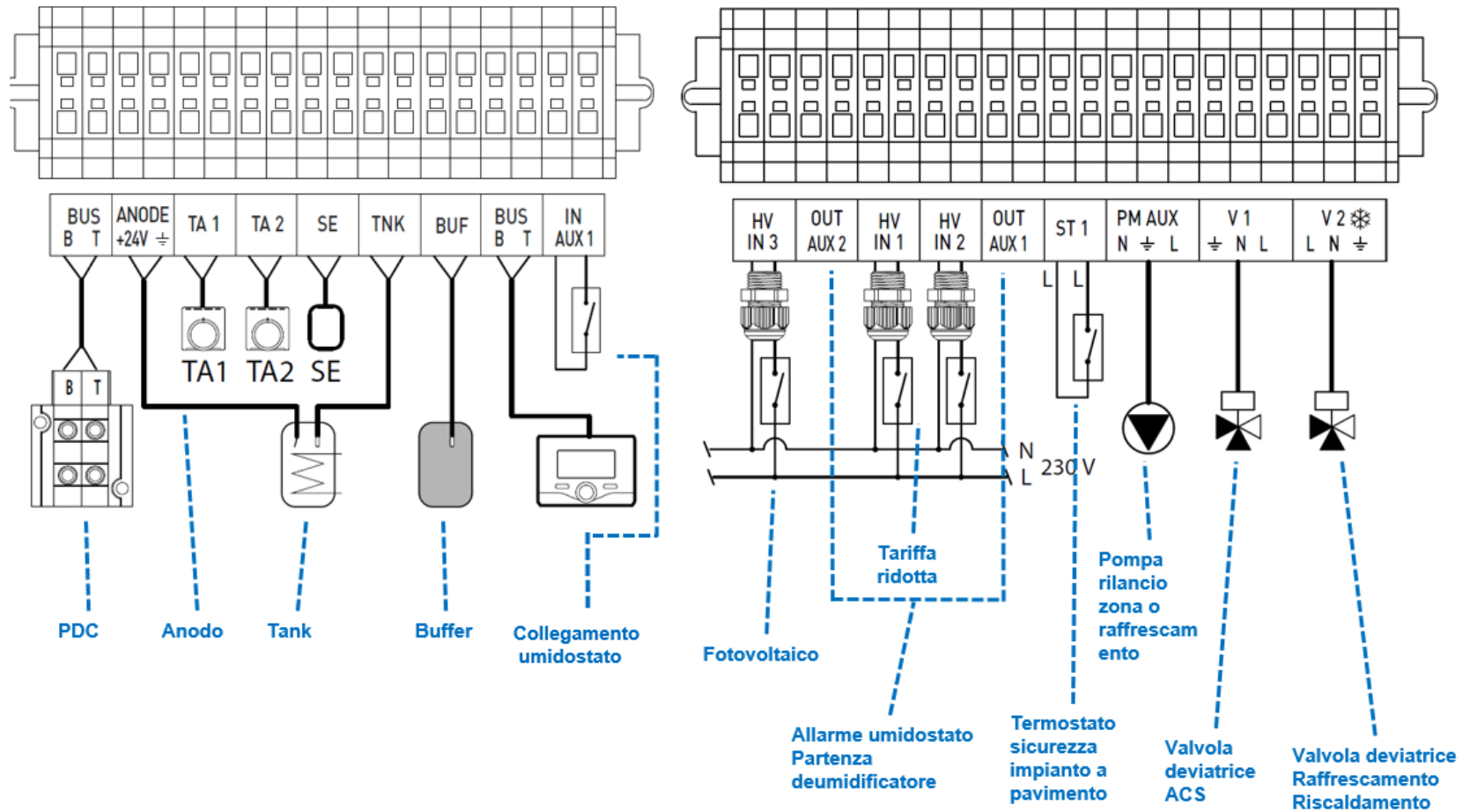


Aerotop Hybrid – Connessioni Elettriche



1. Morsettiera dell'alimentazione HP
2. Cavo di alimentazione
3. Connessione di terra
4. Connessione BUS
5. Quadro elettrico

Aerotop Hybrid – Connessioni Elettriche



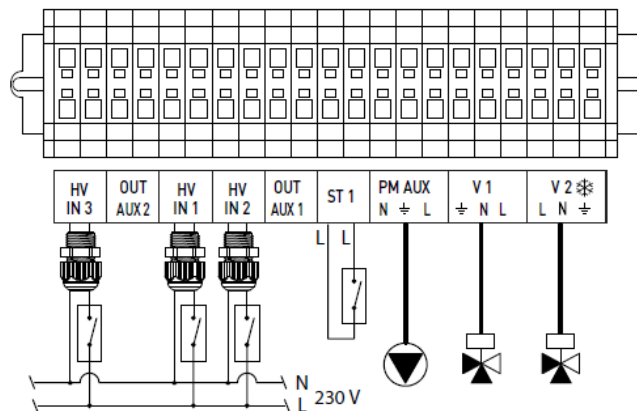
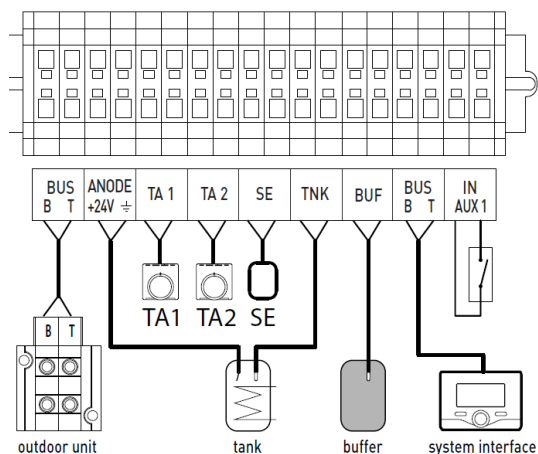
Aerotop Hybrid – Connessioni Elettriche

Generatore ausiliario generico: connettere il contatto di attivazione del riscaldamento della caldaia ausiliario ad una delle uscite AUX1 o AUX 2 presente sulla morsettiere del quadro strumenti.

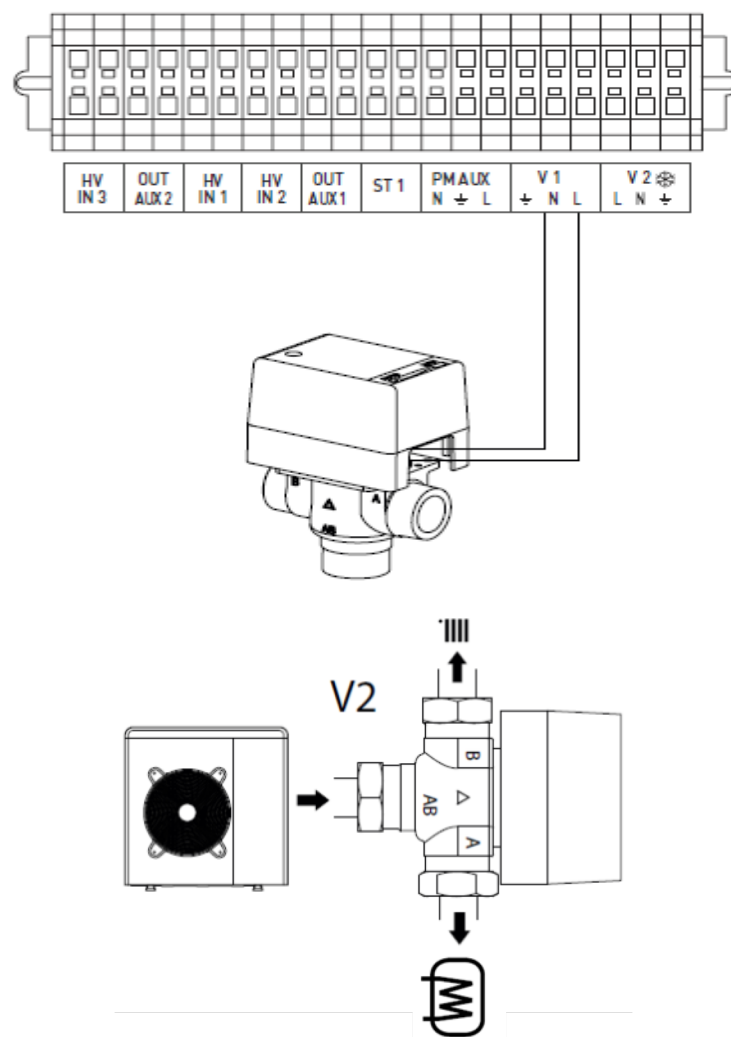
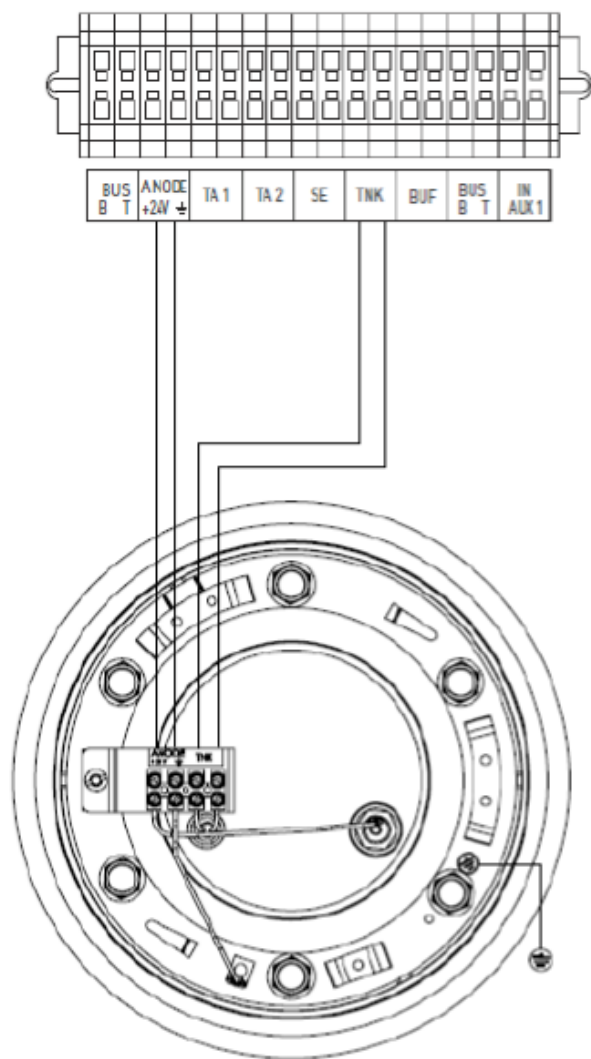
In caso di utilizzo dell'uscita AUX 1 configurare il parametro 916 impostandolo su "richiesta di calore esterna".

In caso di utilizzo dell'uscita AUX 2 configurare il parametro 917 impostandolo su "richiesta di calore esterna".

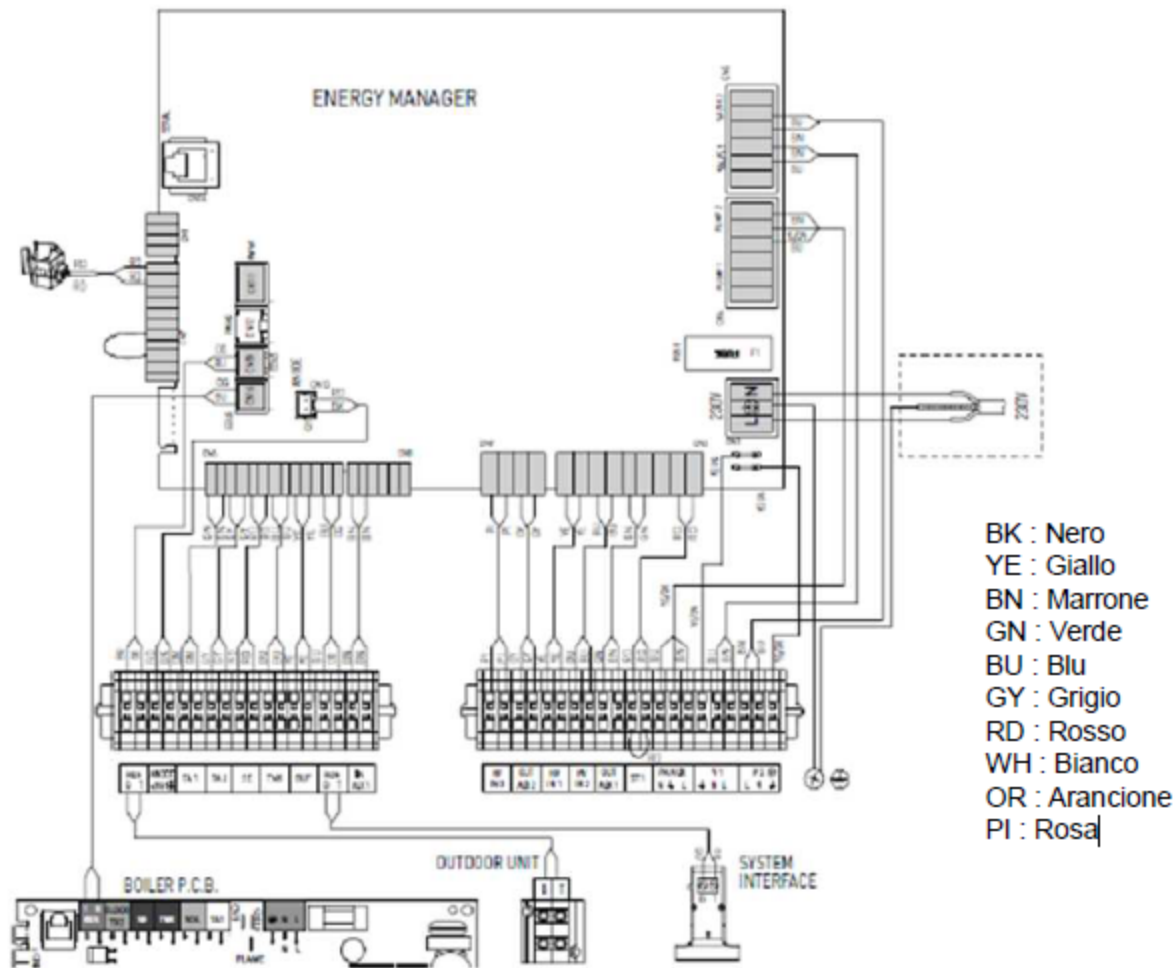
Tra l'HYBRID MODULE e l'unità esterna dovrà inoltre essere effettuata una connessione di tipo RS485.



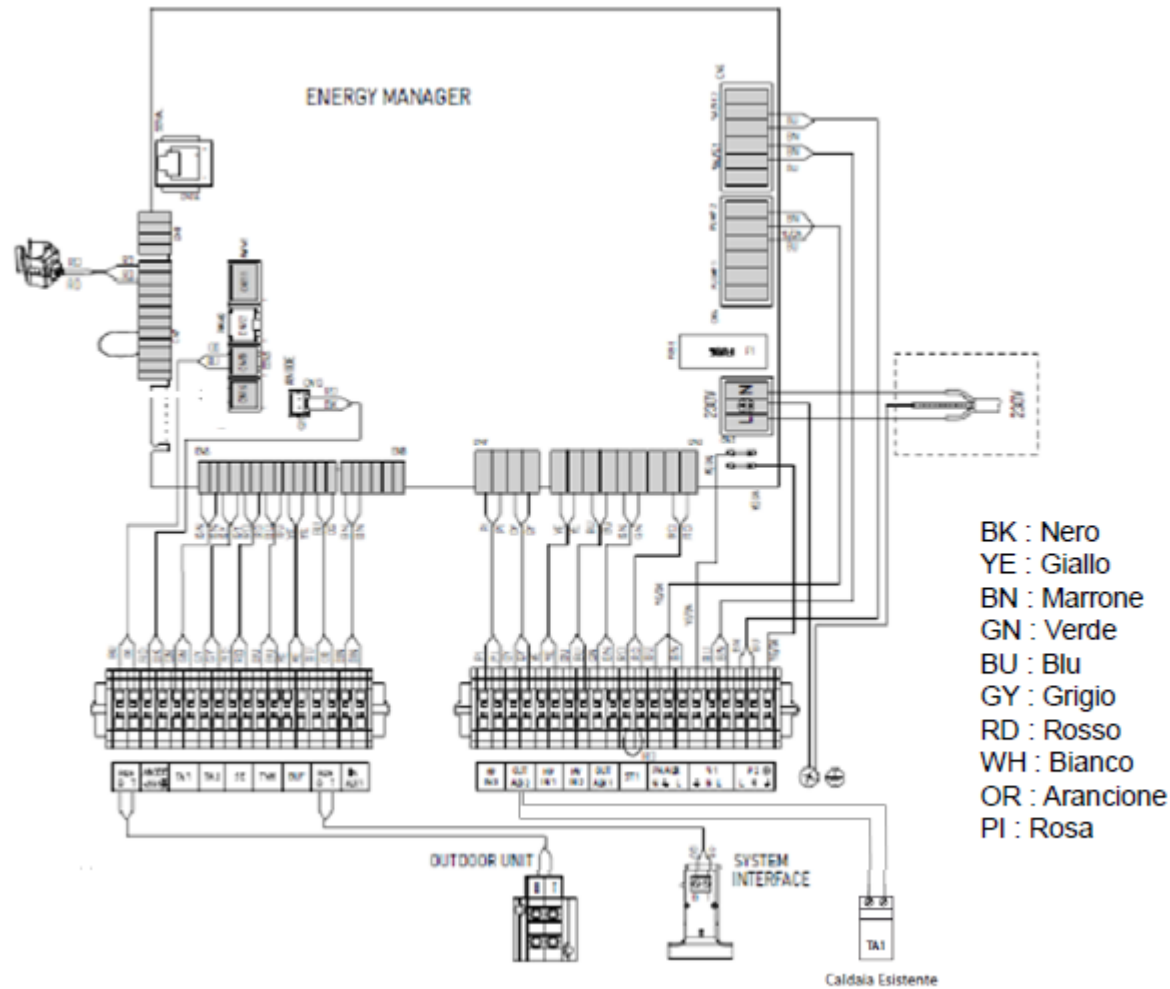
Aerotop Hybrid – Connessioni Elettriche



Modulo ibrido – Connessioni Elettriche

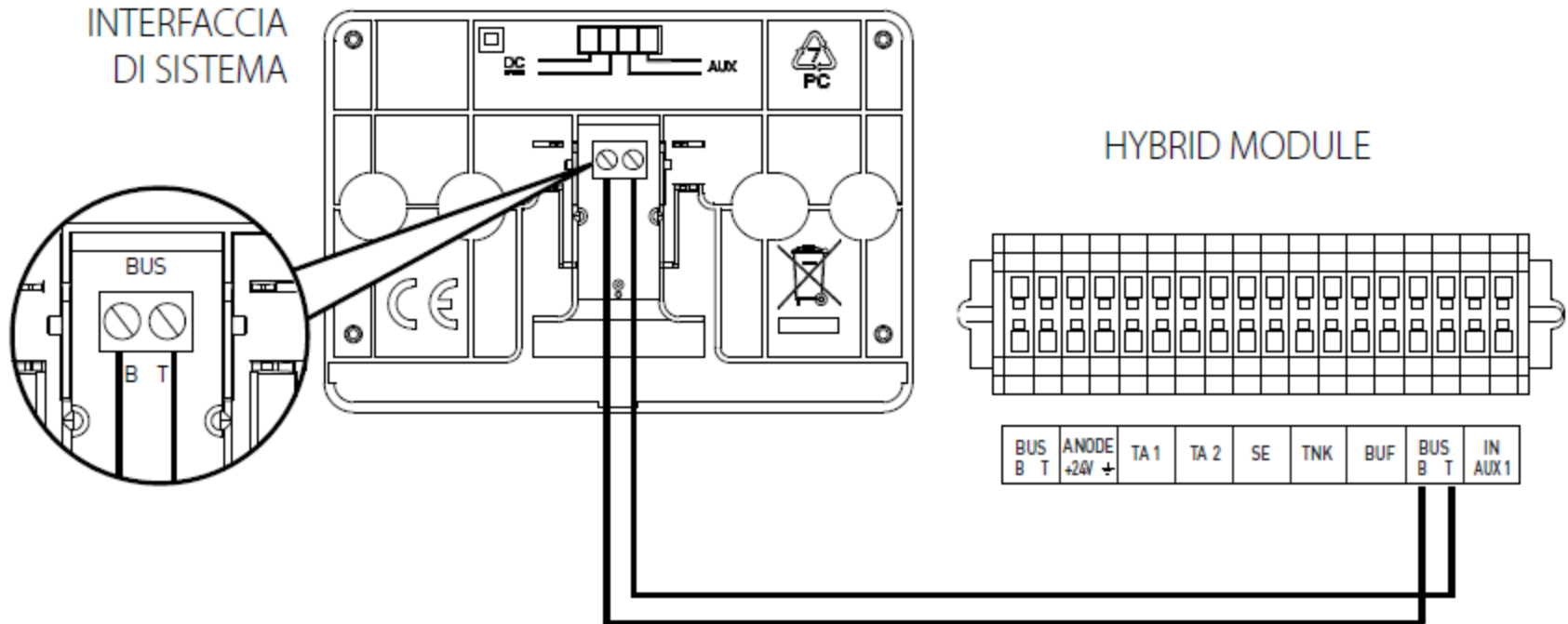


Modulo ibrido Universal – Connessioni Elettriche

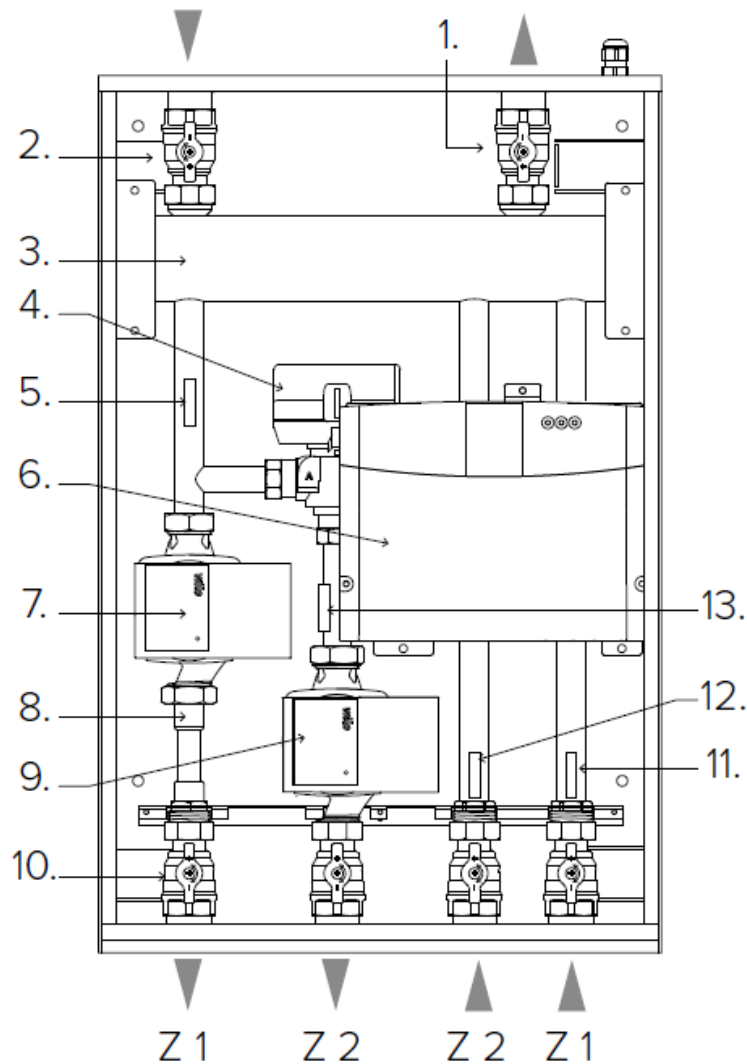


Aerotop Hybrid – Connessioni Elettriche

Connessioni elettriche REMOCON PLUS



Aerotop Hybrid – Componenti di impianto

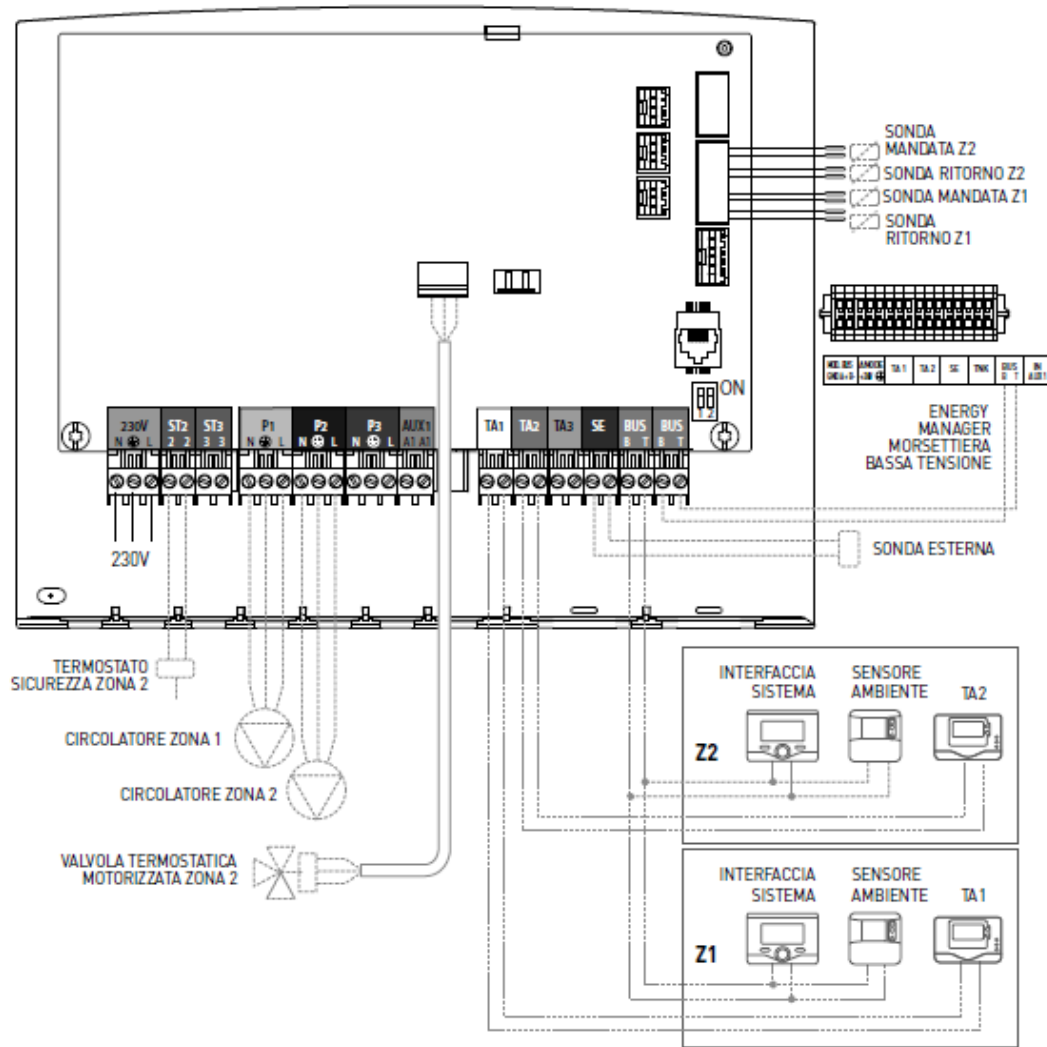


Zone Manager MGM

LEGENDA	
1	Rubinetto di ritorno
2	Rubinetto di mandata
3	Compensatore idraulico
4	Valvola miscelatrice motorizzata Zona 2
5	Sonda mandata Z1
6	Zone Manager Cooling
7	Circolatore Zona 1
8	Valvola anti-ritorno Zona 1
9	Circolatore Zona 2
10	Rubinetti di intercettazione
11	Sonda ritorno Z1
12	Sonda ritorno Z2
13	Sonda mandata Z2

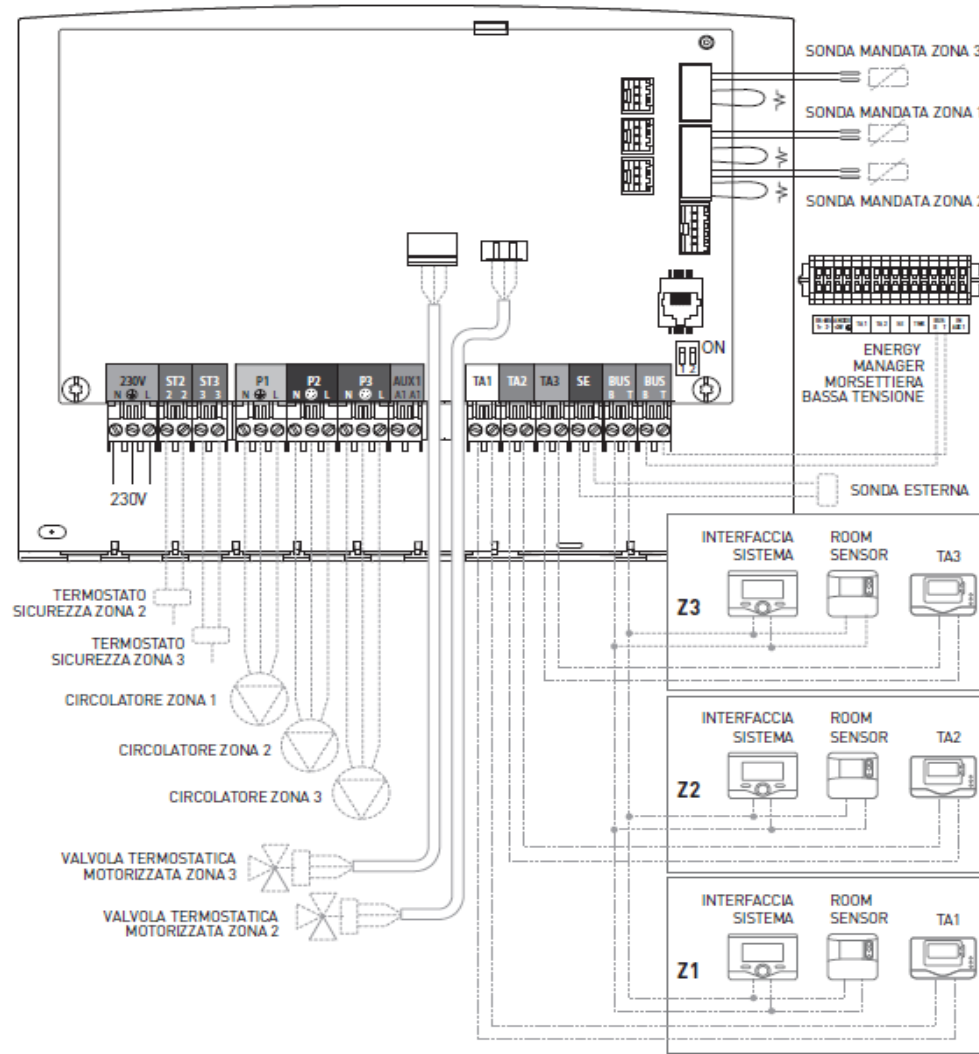
Aerotop Hybrid – Componenti di impianto

Zone Manager solo Riscaldamento



Aerotop Hybrid – Componenti di impianto

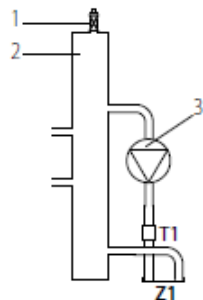
Zone Manager Riscaldamento/Raffrescamento



Aerotop Hybrid – Componenti di impianto

Zone Manager MGM e MGZ

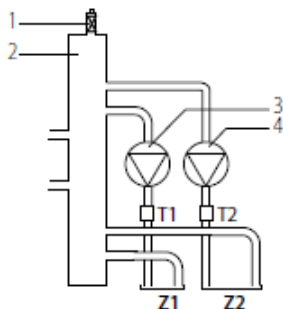
Mono-temperatura 1 zona



Legenda:

1. Valvola automatica sfogo aria
 2. Compensatore idraulico
 3. Circolatore Zona 1
- T1. Sonda temperatura mandata Zona 1

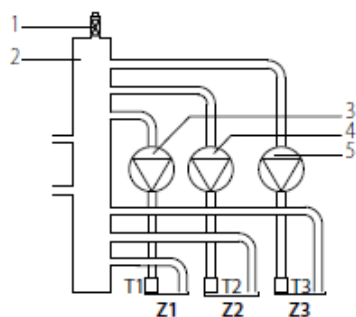
Mono-temperatura 2 zone



Legenda:

1. Valvola automatica sfogo aria
 2. Compensatore idraulico
 3. Circolatore Zona 1
 4. Circolatore Zona 2
- T1. Sonda temperatura mandata Zona 1
T2. Sonda temperatura mandata Zona 2

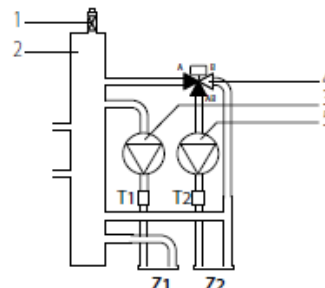
Mono-temperatura 3 zone



Legenda:

1. Valvola automatica sfogo aria
 2. Compensatore idraulico
 3. Circolatore Zona 1
 4. Circolatore Zona 2
 5. Circolatore Zona 3
- T1. Sonda temperatura mandata Zona 1
T2. Sonda temperatura mandata Zona 2
T3. Sonda temperatura mandata Zona 3

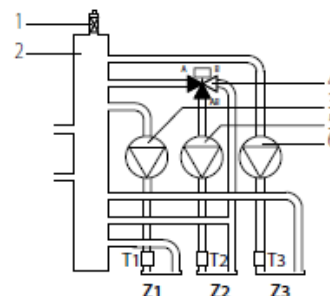
Multi-temperatura 1 zona



Legenda:

1. Valvola automatica sfogo aria
 2. Compensatore idraulico
 3. Circolatore Zona 1
 4. Assieme valvola termostatica motorizzata Zona 2
 5. Circolatore Zona 2
- T1. Sonda temperatura mandata Zona 1
T2. Sonda temperatura mandata Zona 2

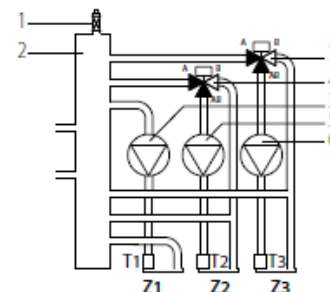
Multi-temperatura 2 zone



Legenda:

1. Valvola automatica sfogo aria
 2. Compensatore idraulico
 3. Circolatore Zona 1
 4. Assieme valvola termostatica motorizzata Zona 2
 5. Circolatore Zona 2
 6. Circolatore Zona 3
- T1. Sonda temperatura mandata Zona 1
T2. Sonda temperatura mandata Zona 2
T3. Sonda temperatura mandata Zona 3

Multi-temperatura 3 zone



Legenda:

1. Valvola automatica sfogo aria
 2. Compensatore idraulico
 3. Circolatore Zona 1
 4. Assieme valvola termostatica motorizzata Zona 2
 5. Circolatore Zona 2
 6. Circolatore Zona 3
 7. Assieme valvola termostatica motorizzata Zona 3
- T1. Sonda temperatura mandata Zona 1
T2. Sonda temperatura mandata Zona 2
T3. Sonda temperatura mandata Zona 3

Aerotop Hybrid – Componenti di impianto

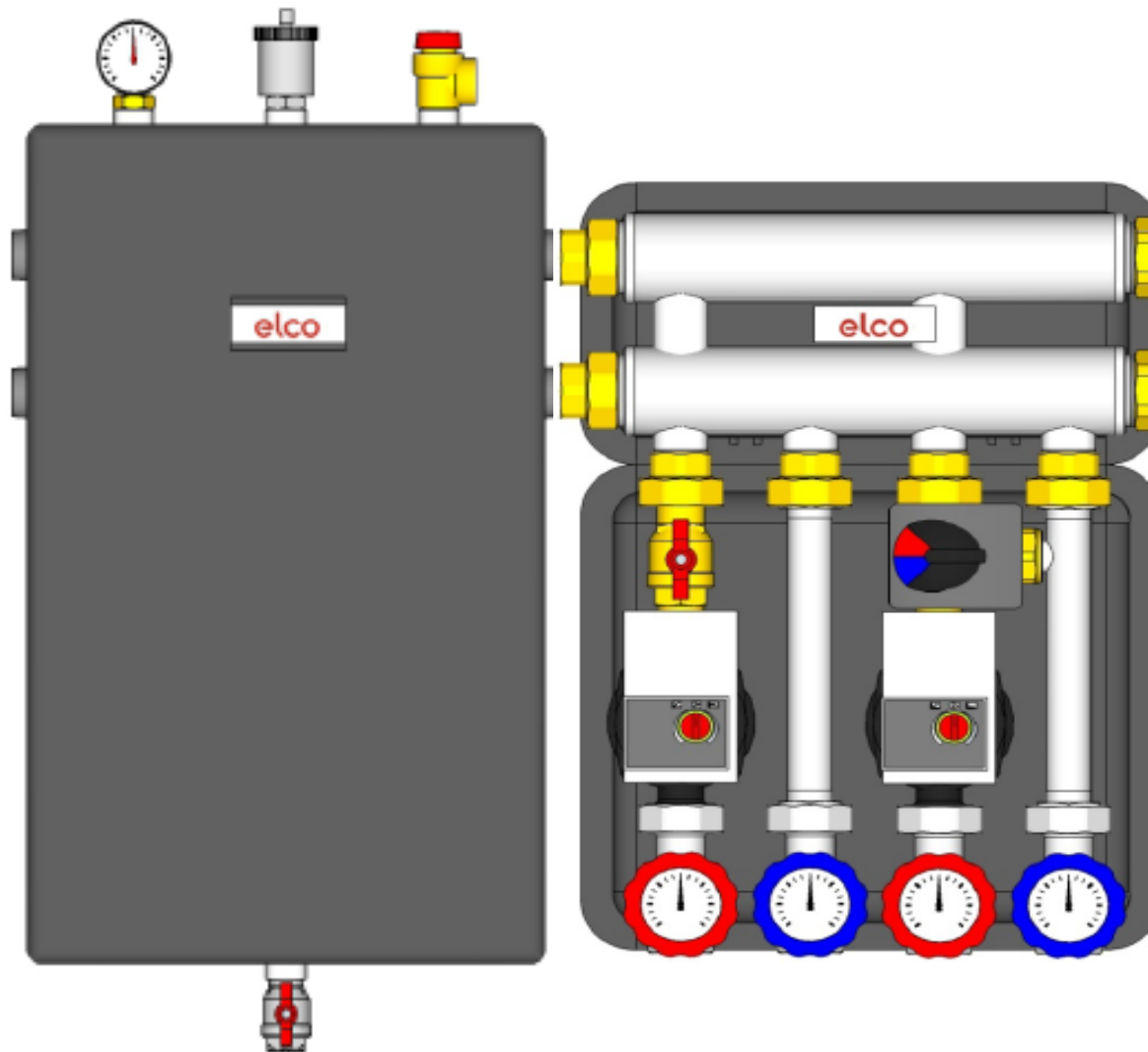
Equicoll



- Piccole dimensioni e costi ridotti rispetto alla soluzione accumulo
- Migliora COP ed EER (elimina l'effetto di miscelazione)
- ΔT sempre perfetto
- Adatto per soluzioni ibride (con iniezione collettore)
- Serbatoio tampone specifico per A/W inverter DC (max 14 kWf)
- Configurazione interna speciale per ottimizzare la stratificazione (caldo e freddo)
- Protegge sempre la HP offrendo il contenuto min. di acqua ($Q_{max}=2,3$ m³/h)
- Predisposto per qualsiasi tipo di secondario di partenza (dir e mix)
- Dimensioni compatte e modulari PER USO INTERNO
- Disponibile anche da incasso BUILT-IN

Aerotop Hybrid – Componenti di impianto

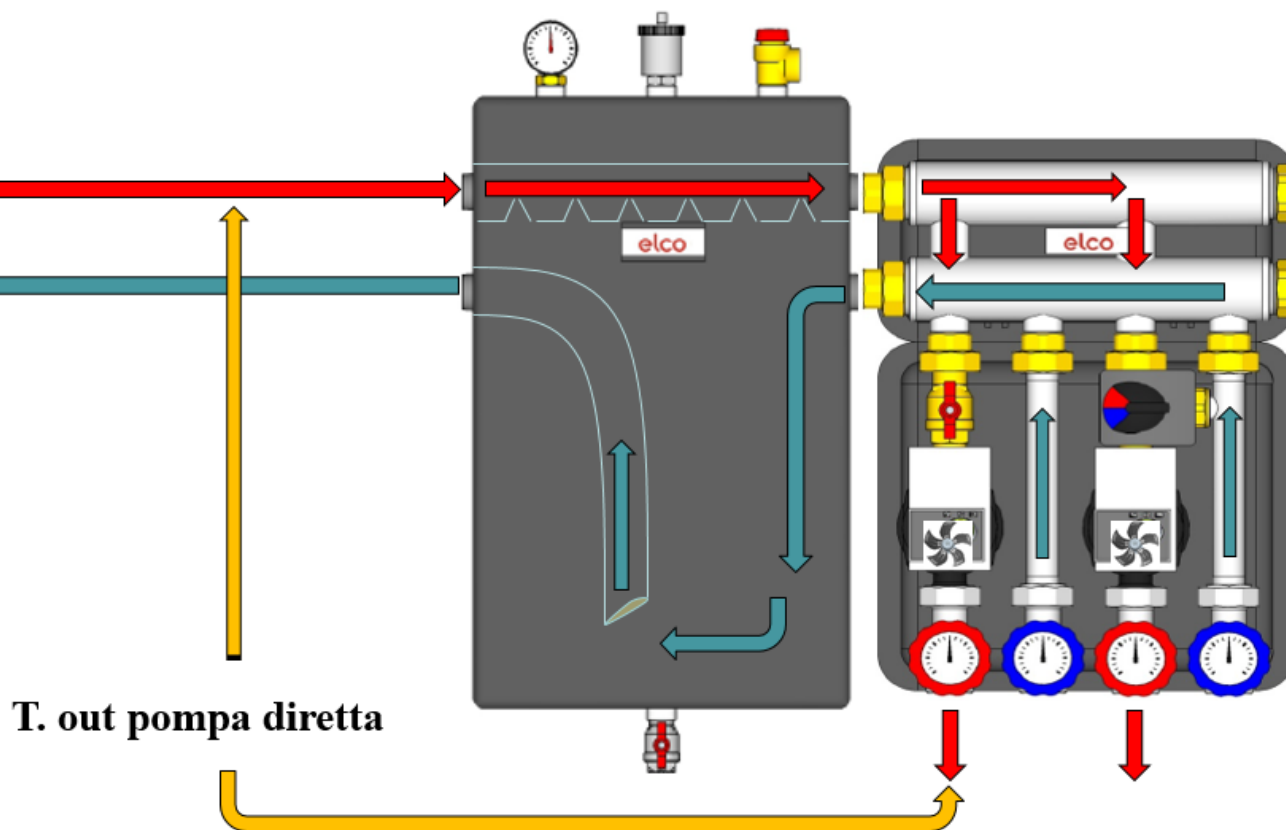
Equicoll



Aerotop Hybrid – Componenti di impianto

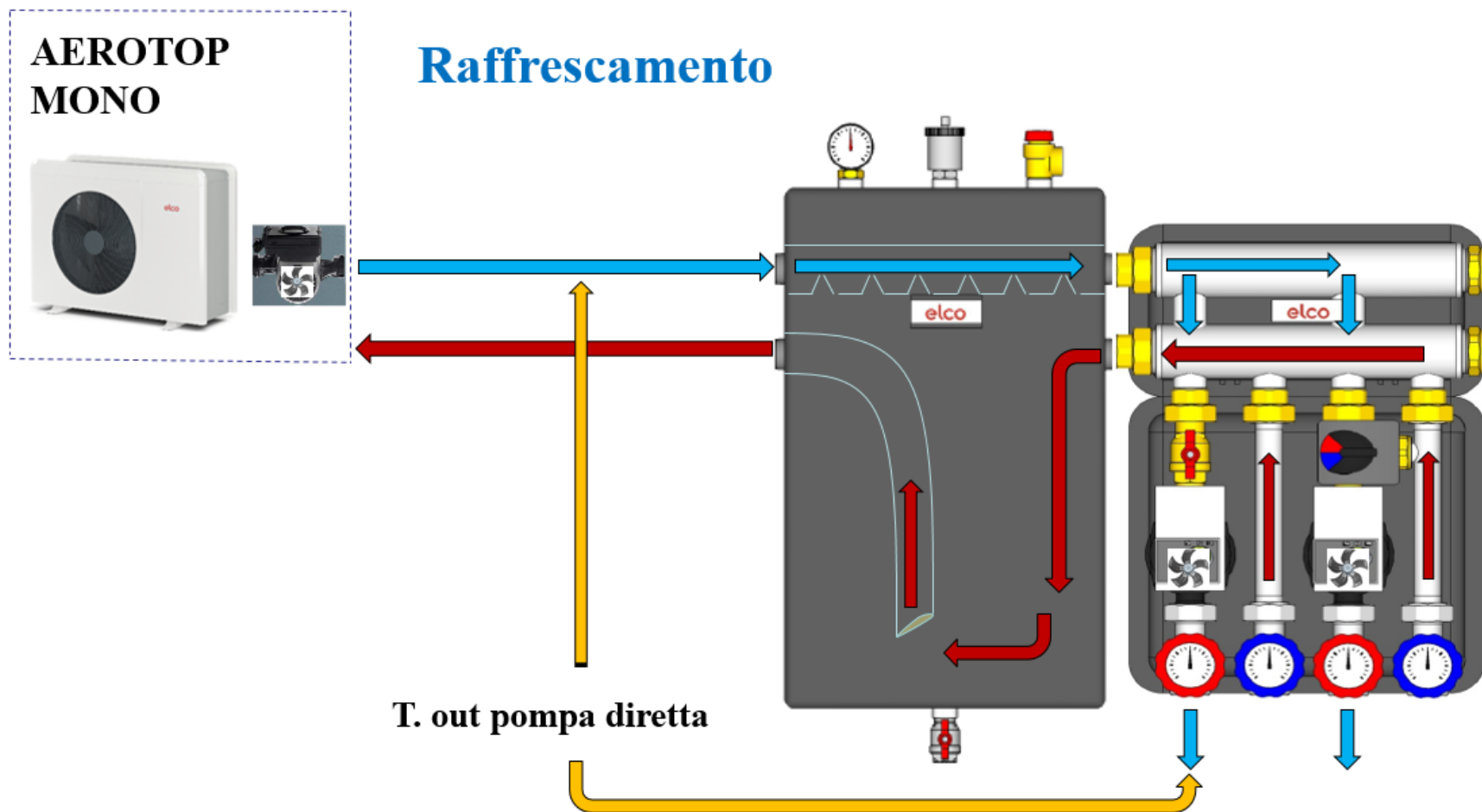


Riscaldamento



T. out pompa diretta

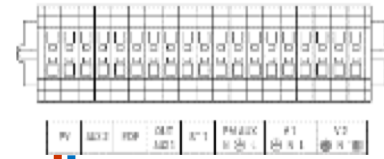
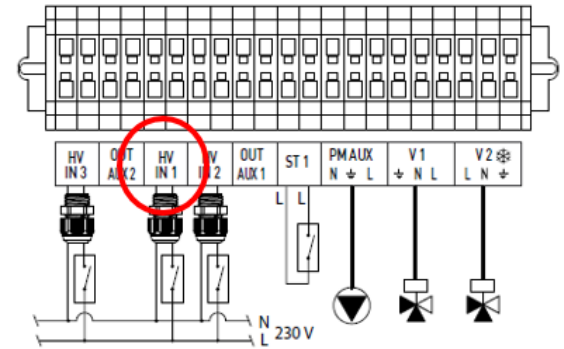
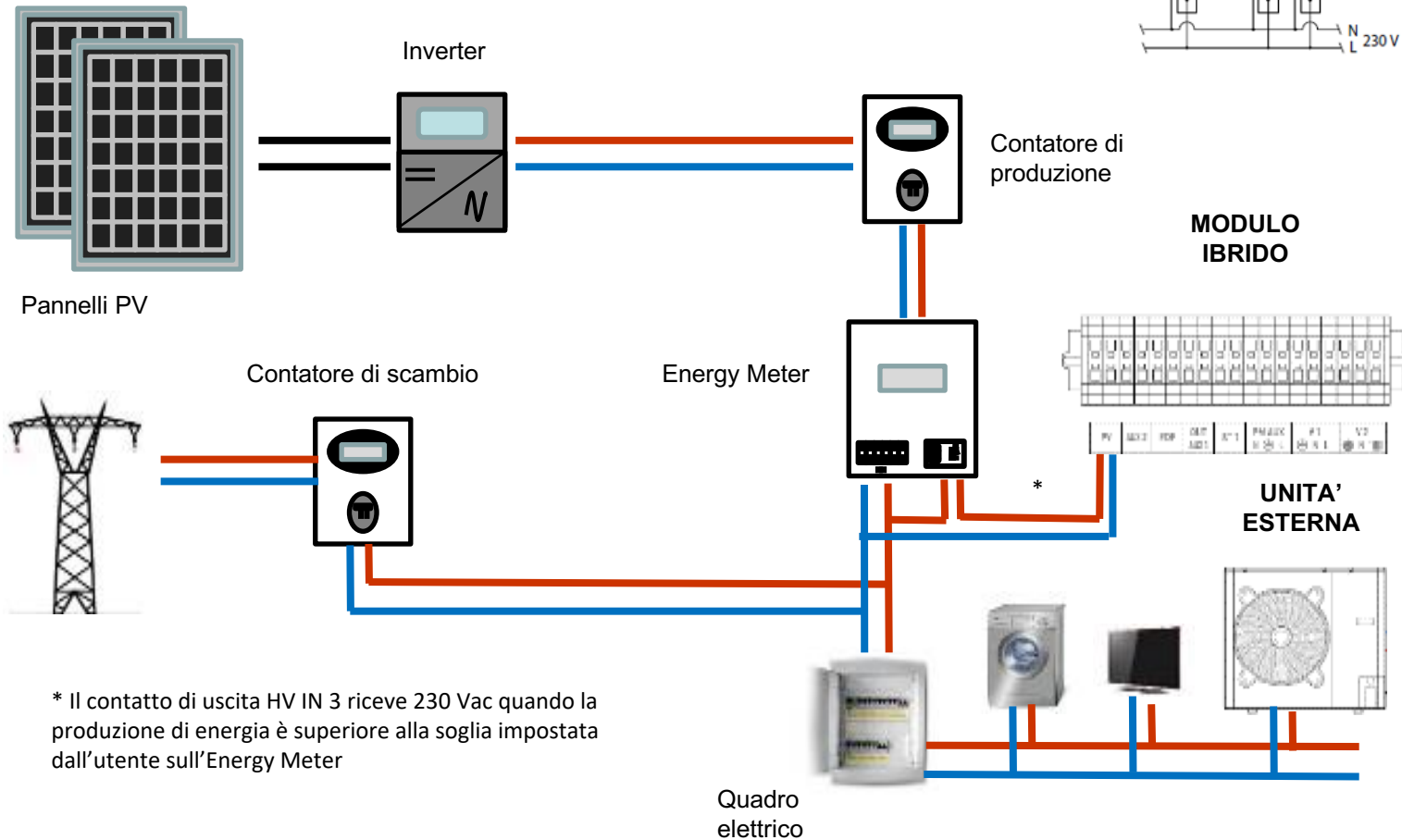
Aerotop Hybrid – Componenti di impianto



Aerotop Hybrid – Fotovoltaico

Comunicazione tramite contatto.

La funzione fotovoltaico può essere utilizzata anche per sfruttare l'energia in eccedenza prodotta dal sistema fotovoltaico convertendola in energia termica per scaldare l'accumulo sanitario.



elco

heating
solutions



elco

heating
solutions